

各種皮帶的截面尺寸及製造可能範圍簡表

皮帶種類	材料	齒型	截面尺寸 頂寬(mm)x厚度(mm)x角(°)	最小皮帶輪徑 (mm)	最大速度 (m/sec)	
百萬轉力矩時規皮帶	橡膠	S1.5M	齒距(mm)1.50	9	30 (40)	
		S2M	2.00	9	30 (40)	
		S3M	3.00	13	30 (40)	
		S5M	5.00	22	30 (40)	
		S8M	8.00	56	30 (40)	
		S14M	14.00	151	30 (40)	
	優力膠	S2M	2.00	9	30 (40)	
		S3M	3.00	13	30 (40)	
超轉力矩時規皮帶(圓形齒)	橡膠	MTS5M	齒距(mm)5.00	22	30	
		MTS8M	8.00	56	30	
		MTS14M	14.00	151	30	
	優力膠	MTS8M	齒距(mm)8.00	61	30	
時規皮帶(台形齒)	橡膠	MXL	齒距(mm)2.032	7	30 (40)	
		XL	5.08	16	30 (40)	
		L	9.525	30	30 (40)	
		H	12.700	57	30 (40)	
		XH	22.225	127	30 (40)	
		XXH	31.750	182	30 (40)	
	優力膠	T80	齒距(mm)2.032	7	30 (40)	
		T5 • DT5	5.0	19	30 (40)	
		T10 • DT10	10.0	45	30 (40)	
		XL	5.08	16	30 (40)	
L	9.525	30	30 (40)			
標準V型皮帶	橡膠	A	12.5× 9.0× 40	95 ( 67)	30	
		B	16.5× 11.0× 40	150 (118)	30	
		C	22.0× 14.0× 40	224 (180)	30	
		D	31.5× 10.0× 40	355 (300)	30	
		E	38.0× 25.5× 40	560 (450)	30	
窄V型皮帶 MAXSTAR WEDGE BELT	橡膠	3V	9.5× 8.0× 40	67	40	
		5V	15.9× 13.5× 40	180	40	
		8V	25.4× 22.0× 40	315	40	
聯組V型皮帶 (聯組楔形V型皮帶) Multi-MAXSTAR WEDGE BELT	橡膠	3V	-	67	40	
		5V	-	180	40	
		8V	-	315	40	
RIBSTAR V型皮帶 (V型多楔皮帶)	橡膠	J	齒距(mm) 2.34	31.5 (25)	40 (50)	
		PK	3.56	56 (50)	40 (50)	
		L	4.70	90 (80)	40 (50)	
	優力膠	JT • JBT	齒距(mm)2.34	20	30 (35)	
FLEXSTAR V型皮帶	橡膠	FL	皮帶厚度(mm)1.5	16	40 (60)	
		FM	2.5	40	40 (60)	
		FH	3.5	80	40 (60)	
POLYMAX V型皮帶	優力膠	3M	3.0× 2.0× 60	17	40	
		5M	5.0× 3.0× 60	26	40	
		7M	7.0× 5.0× 60	42	40	
		11M	11.0× 7.0× 60	67	40	
優力膠 V Belt	優力膠	MB	6.0× 4.0× 40	16	10	
STARROPE/SUPER STARROPE	優力膠	2	直徑φmm 2	15/20	Super	10以下
		3	3	20/30		10
		4	4	30/40		10
		5	5	40/50		10
		6	6	50/60		10
		7	7	60/70		10
		8	8	70/80		10
		9	9	85/90		10
		10	10	95/100		10
		12	12	120/120		10
		15	15	150/150		10
PRENE V	優力膠	M	10.0× 5.5× 40	40	10以下	
		A	12.5× 8.5× 40	85	10	
		B	16.5× 10.5× 40	100	10	
PRENE 六角	優力膠	AA	12.5× 10.0× 40	100	10以下	
		BB	16.5× 12.5× 40	130	10	

注1 ( )裡的數值是界線設計值。請盡量避免此選擇。

耐久性因皮帶輪徑和速度等使用條件而異。(請用作選用皮帶時的參考數值)

注2 V型皮帶、楔形V型皮帶的數值是參考值。

# 台形齒時規皮帶

種類 · 規格 · 用途

齒型	標準尺寸	標準寬度		皮帶型號	最小皮帶輪直徑(mm)	最大傳動力(kW)	主要用途
		代號	寬度				
MXL (DMXL) G		3.2 4.8 6.4 9.5 12.7	3.2 4.8 6.4 9.5 12.7	125 (D) MXL 6.4 雙面齒型 齒型 皮帶寬(mm)	6	0.2	家用縫紉機、打字機、自動存款機、貨幣兌換機、印刷機、傳真機、測量設備、自動售票機、攝影機、送紙裝置、列印機、CPU配套設備、讀卡機、魚群探測機、醫療用測定機器 無線電設備、音響、錄影機、編輯機
T80 U		3.2 4.8 6.4 8.0 9.5	3.2 4.8 6.4 8.0 9.5	125 T80 6.4 皮帶齒數 齒型 皮帶寬(mm)	6	0.2	列印機、複印機、汽車天線、放映機
XL G · U (DXL) G		025 031 037 050	6.4 7.9 9.5 12.7	120 (D) XL 037 雙面齒型 齒型 皮帶寬(吋)X100 周長(吋)X10	16	0.75	家庭縫紉機、行式列印機、醫療床、電動刮鬍刀 自動門、複印機、按摩機 編輯機、自動售票機、割草機、食品加工機、計算機、魚群探測機、血泵 家庭用切肉機
L G · U (DL) G		050 075 100 150	12.7 19.1 25.4 38.1	510 (D) L 100 雙面齒型 齒型 皮帶寬(吋)X100 周長(吋)X10	36	3.7	自動販賣機、刮水器、包裝機 升降機 碎冰機、工業用烘乾機、無人操縱高爾夫車、電腦 複印機、塑料鏡研磨機、食品機器、海苔採取機
H (DH) G		075 100 150 200 300	19.1 25.4 38.1 50.8 76.2	510 (D) H 100 雙面齒型 齒型 皮帶寬(吋)X100 周長(吋)X10	57	37	小型銑床、割草機 發電機、壓縮機 碎邊剪切機 鑽孔整修機、鑽孔機 玻璃製瓶機、食品機器、卷繩機、軋塗機、軋輥、木工機
XH G		200 300 400 500 600	50.8 76.2 101.6 127.0 152.4	1120 XH 300 周長(吋)X10 皮帶寬(吋)X100 齒型	127	75	製材機、切削機械、切割器、攪拌機、泵、焊接機 離心分離機、鑽孔機、震動研磨機、車床、織布機、製紙機、紡織機
XXH G		200 300 400 500 600	50.8 76.2 101.6 127.0 152.4	1200 XXH 300 周長(吋)X10 皮帶寬(吋)X100 齒型	182	150	送風機、高血泵、變速機、棒磨機、壓縮機 NC車床、振動機、攪拌機、研削鑽探機
T5 (DT5) U		05 10 15 20	5.0 10.0 15.0 20.0	(D) T5 - 20 - 100 齒型 皮帶齒數 皮帶寬(mm)	19	0.75	數據紀錄機、傳真機、縫紉機
T10 (DT10) U		15 20 25 30 40 50	15.0 20.0 25.0 30.0 40.0 50.0	(D) T10 - 20 - 100 齒型 皮帶齒數 皮帶寬(mm)	45	3.7	自動包裝機、讀卡機 紡織機、製紙機、NC車床、搬運機械

●G：橡膠 時規皮帶 ●U：優力膠 時規皮帶

(註) 1. 最大傳動力即使齒型一樣也會因皮帶寬和運回轉數而變化。上表只是參考值。設計時請根據設計資料計算正確數值。  
2. 若需要耐熱性達到120°C或防油性的G型皮帶，請使用耐熱規格皮帶或防油規格機帶。

## 時規皮帶

## 時規皮帶G

解決了鍊條與齒輪問題點的同步傳動帶。  
因齒距特小而適用於精密儀器和訊息處理系統。

- 輕薄且富有彎曲性，可實現小型化設計
- 高效率的高速傳動。
- 噪音比鍊條和齒輪低。
- 可減少成本開支。

## 標準皮帶尺寸

齒型 齒距	MXL										
	2.032(mm)										
型號(寬度)	3.2(3.2mm)		4.8(4.8mm)		6.4(6.4mm)		9.5(9.5mm)		12.7(12.7mm)		
皮帶型號	齒數	周長 (mm)	皮帶型號	齒數	周長 (mm)	皮帶型號	齒數	周長 (mm)	皮帶型號	齒數	周長 (mm)
34 MXL	34	69.09	109 MXL	109	221.49	(D)222 MXL	222	451.10	(D)415 MXL	415	843.28
35 MXL	35	71.12	110 MXL	110	223.52	(D)224 MXL	224	455.17	(D)419 MXL	419	851.41
40 MXL	40	81.28	112 MXL	112	227.58	(D)226 MXL	226	459.23	(D)420 MXL	420	853.44
41 MXL	41	83.31	114 MXL	114	231.65	(D)227 MXL	227	461.26	(D)424 MXL	424	861.57
45 MXL	45	91.44	115 MXL	115	233.68	(D)228 MXL	228	463.30	(D)435 MXL	435	883.92
46 MXL	46	93.47	118 MXL	118	239.78	(D)230 MXL	230	467.36	(D)436 MXL	436	885.95
48 MXL	48	97.54	119 MXL	119	241.81	(D)232 MXL	232	471.42	(D)438 MXL	438	890.02
49 MXL	49	99.57	120 MXL	120	243.84	(D)236 MXL	236	479.55	(D)448 MXL	448	910.34
50 MXL	50	101.60	121 MXL	121	245.87	(D)239 MXL	239	485.65	(D)453 MXL	453	920.50
51 MXL	51	103.63	122 MXL	122	247.90	(D)240 MXL	240	487.68	(D)464 MXL	464	942.85
52 MXL	52	105.66	123 MXL	123	249.94	(D)243 MXL	243	493.78	475 MXL	475	965.20
53 MXL	53	107.70	125 MXL	125	254.00	(D)245 MXL	245	497.84	478 MXL	478	971.30
54 MXL	54	109.73	126 MXL	126	256.03	(D)248 MXL	248	503.94	487 MXL	487	989.58
55 MXL	55	111.76	127 MXL	127	258.06	(D)250 MXL	250	508.00	498 MXL	498	1011.94
56 MXL	56	113.79	128 MXL	128	260.10	(D)256 MXL	256	520.19	500 MXL	500	1016.00
57 MXL	57	115.82	129 MXL	129	262.13	(D)260 MXL	260	528.32	503 MXL	503	1022.10
59 MXL	59	119.89	130 MXL	130	264.16	(D)262 MXL	262	532.38	507 MXL	507	1030.22
60 MXL	60	121.92	131 MXL	131	266.19	(D)265 MXL	265	538.48	515 MXL	515	1046.48
61 MXL	61	123.95	132 MXL	132	268.22	(D)270 MXL	270	548.64	516 MXL	516	1048.51
63 MXL	63	128.02	134 MXL	134	272.29	(D)273 MXL	273	554.74	520 MXL	520	1056.64
65 MXL	65	132.08	135 MXL	135	274.32	(D)275 MXL	275	558.80	525 MXL	525	1066.80
66 MXL	66	134.11	138 MXL	138	280.42	(D)278 MXL	278	564.90	535 MXL	535	1087.12
67 MXL	67	136.14	140 MXL	140	284.48	(D)280 MXL	280	568.96	537 MXL	537	1091.18
68 MXL	68	138.18	142 MXL	142	288.54	(D)281 MXL	281	570.99	550 MXL	550	1117.60
70 MXL	70	142.24	144 MXL	144	292.61	(D)285 MXL	285	579.12	569 MXL	569	1156.21
71 MXL	71	144.27	(D)145 MXL	145	294.64	(D)288 MXL	288	585.22	591 MXL	591	1200.91
72 MXL	72	146.30	(D)146 MXL	146	296.67	(D)290 MXL	290	589.28	650 MXL	650	1320.80
73 MXL	73	148.34	(D)147 MXL	147	298.70	(D)295 MXL	295	599.44	705 MXL	705	1432.56
74 MXL	74	150.37	(D)148 MXL	148	300.74	(D)297 MXL	297	603.50	772 MXL	772	1568.70
75 MXL	75	152.40	(D)150 MXL	150	304.80	(D)300 MXL	300	609.60	1369 MXL	1369	2781.81
76 MXL	76	154.43	(D)152 MXL	152	308.86	(D)302 MXL	302	613.66			
77 MXL	77	156.46	(D)154 MXL	154	312.93	(D)305 MXL	305	619.76			
78 MXL	78	158.50	(D)155 MXL	155	314.96	(D)310 MXL	310	629.92			
79 MXL	79	160.53	(D)156 MXL	156	316.99	(D)312 MXL	312	633.98			
80 MXL	80	162.56	(D)158 MXL	158	321.06	(D)315 MXL	315	640.08			
81 MXL	81	164.59	(D)160 MXL	160	325.12	(D)318 MXL	318	646.18			
82 MXL	82	166.62	(D)162 MXL	162	329.18	(D)320 MXL	320	650.24			
83 MXL	83	168.66	(D)165 MXL	165	335.28	(D)324 MXL	324	658.37			
85 MXL	85	172.72	(D)170 MXL	170	345.44	(D)330 MXL	330	670.56			
86 MXL	86	174.75	(D)171 MXL	171	347.47	(D)332 MXL	332	674.62			
87 MXL	87	176.78	(D)175 MXL	175	355.60	(D)334 MXL	334	678.69			
88 MXL	88	178.82	(D)180 MXL	180	365.76	(D)336 MXL	336	682.75			
89 MXL	89	180.85	(D)184 MXL	184	373.89	(D)337 MXL	337	684.78			
90 MXL	90	182.88	(D)185 MXL	185	375.92	(D)338 MXL	338	686.82			
91 MXL	91	184.91	(D)186 MXL	186	377.95	(D)339 MXL	339	688.85			
92 MXL	92	186.94	(D)187 MXL	187	379.98	(D)347 MXL	347	705.10			
93 MXL	93	188.98	(D)188 MXL	188	382.02	(D)348 MXL	348	707.14			
94 MXL	94	191.01	(D)190 MXL	190	386.08	(D)350 MXL	350	711.20			
95 MXL	95	193.04	(D)192 MXL	192	390.14	(D)355 MXL	355	721.36			
96 MXL	96	195.07	(D)194 MXL	194	394.21	(D)359 MXL	359	729.49			
97 MXL	97	197.10	(D)195 MXL	195	396.24	(D)364 MXL	364	739.65			
98 MXL	98	199.14	(D)198 MXL	198	402.34	(D)365 MXL	365	741.68			
99 MXL	99	201.17	(D)200 MXL	200	406.40	(D)367 MXL	367	745.74			
100 MXL	100	203.20	(D)203 MXL	203	412.50	(D)372 MXL	372	755.90			
101 MXL	101	205.23	(D)205 MXL	205	416.56	(D)380 MXL	380	772.16			
102 MXL	102	207.26	(D)210 MXL	210	426.72	(D)386 MXL	386	784.35			
103 MXL	103	209.30	(D)212 MXL	212	430.78	(D)397 MXL	397	806.70			
105 MXL	105	213.36	(D)219 MXL	219	445.01	(D)400 MXL	400	812.80			
106 MXL	106	215.39	(D)220 MXL	220	447.04	(D)405 MXL	405	822.96			
108 MXL	108	219.46	(D)221 MXL	221	449.07	(D)411 MXL	411	835.15			

本公司基本上收到訂單後開始生產，請在訂購時向我們確認庫存情況。

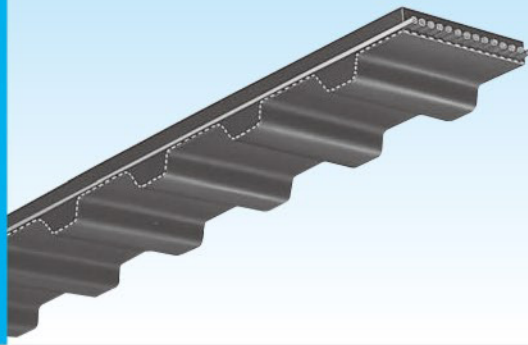
(D)標誌是雙面齒時規皮帶G型的標準尺寸。關於標準型以外的尺寸，請向本公司諮詢。

時規皮帶

# 時規皮帶G

克服了鍊與齒輪缺點的同步傳動皮帶。  
因齒距特小而適用於精密儀器和訊息處理系統。

- 高效率的高速傳動。
- 噪音比鍊條和齒輪低。
- 無須維修。
- 輕薄且富有彎曲性，可實現小型化設計。
- 標準皮帶可在負30°C~正90°C的溫度範圍內使用，並具有導電性能。



標準皮帶尺寸

齒型 齒距	XL 5.08 (mm)					L 9.525 (mm)					H 12.7 (mm)						
	025 (6.4mm)		031 (7.9mm)		037 (9.5mm)	050 (12.7mm)		075 (19.1mm)		100 (25.4mm)		150 (38.1mm)		200 (50.8mm)		300 (76.2mm)	
皮帶型號	齒數	周長 (mm)	皮帶型號	齒數	周長 (mm)	皮帶型號	齒數	周長 (mm)	皮帶型號	齒數	周長 (mm)	皮帶型號	齒數	周長 (mm)	皮帶型號	齒數	周長 (mm)
60 XL	30	152.40	(D) 210 XL	105	533.40	109 L	29	276.23	225 H	45	571.50						
64 XL	32	162.56	(D) 212 XL	106	538.48	124 L	33	314.33	230 H	46	584.20						
68 XL	34	172.72	(D) 216 XL	108	548.64	135 L	36	342.90	(D) 240 H	48	609.60						
70 XL	35	177.80	(D) 218 XL	109	553.72	150 L	40	381.00	(D) 245 H	49	622.30						
74 XL	37	187.96	(D) 220 XL	110	558.80	165 L	44	419.10	(D) 255 H	51	647.70						
76 XL	38	193.04	(D) 228 XL	114	579.12	173 L	46	438.15	(D) 270 H	54	685.80						
78 XL	39	198.12	(D) 230 XL	115	584.20	180 L	48	457.20	(D) 280 H	56	711.20						
80 XL	40	203.20	(D) 234 XL	117	594.36	187 L	50	476.25	(D) 300 H	60	762.00						
82 XL	41	208.28	(D) 236 XL	118	599.44	(D) 210 L	56	533.40	(D) 310 H	62	787.40						
84 XL	42	213.36	(D) 240 XL	120	609.60	(D) 217 L	58	552.45	(D) 315 H	63	800.10						
86 XL	43	218.44	(D) 250 XL	125	635.00	(D) 225 L	60	571.50	(D) 320 H	64	812.80						
88 XL	44	223.52	(D) 254 XL	127	645.16	(D) 232 L	62	590.55	(D) 330 H	66	838.20						
90 XL	45	228.60	(D) 260 XL	130	660.40	(D) 240 L	64	609.60	(D) 340 H	68	863.60						
92 XL	46	233.68	(D) 270 XL	135	685.80	(D) 255 L	68	647.70	(D) 350 H	70	889.00						
94 XL	47	238.76	(D) 276 XL	138	701.04	(D) 265 L	71	676.28	(D) 360 H	72	914.40						
96 XL	48	243.84	(D) 280 XL	140	711.20	(D) 277 L	74	704.85	(D) 370 H	74	939.80						
98 XL	49	248.92	(D) 282 XL	141	716.28	(D) 270 L	72	685.80	(D) 390 H	78	990.60						
100 XL	50	254.00	(D) 290 XL	145	736.60	(D) 285 L	76	723.90	(D) 400 H	80	1016.00						
102 XL	51	259.08	(D) 300 XL	150	762.00	(D) 300 L	80	762.00	(D) 410 H	82	1041.40						
104 XL	52	264.16	(D) 310 XL	155	787.40	(D) 315 L	84	800.10	(D) 420 H	84	1066.80						
106 XL	53	269.24	(D) 314 XL	157	797.56	(D) 320 L	85	809.63	(D) 430 H	86	1092.20						
108 XL	54	274.32	(D) 320 XL	160	812.80	(D) 322 L	86	819.15	(D) 450 H	90	1143.00						
110 XL	55	279.40	(D) 330 XL	165	838.20	(D) 334 L	89	847.73	(D) 465 H	93	1181.10						
112 XL	56	284.48	(D) 332 XL	166	843.28	(D) 337 L	90	857.25	(D) 480 H	96	1219.20						
114 XL	57	289.56	(D) 340 XL	170	863.60	(D) 345 L	92	876.30	(D) 490 H	98	1244.60						
116 XL	58	294.64	(D) 348 XL	174	883.92	(D) 360 L	96	914.40	(D) 510 H	102	1295.40						
118 XL	59	299.72	(D) 352 XL	176	894.08	(D) 367 L	98	933.45	(D) 530 H	106	1346.20						
120 XL	60	304.80	(D) 360 XL	180	914.40	(D) 375 L	100	952.50	(D) 540 H	108	1371.60						
122 XL	61	309.88	364 XL	182	924.56	(D) 382 L	102	971.55	(D) 560 H	112	1422.40						
124 XL	62	314.96	370 XL	185	939.80	(D) 390 L	104	990.60	(D) 570 H	114	1447.80						
126 XL	63	320.04	376 XL	188	955.04	(D) 394 L	105	1000.13	(D) 580 H	116	1473.20						
128 XL	64	325.12	380 XL	190	965.20	(D) 420 L	112	1066.80	(D) 600 H	120	1524.00						
130 XL	65	330.20	384 XL	192	975.36	(D) 427 L	114	1085.85	(D) 605 H	121	1536.70						
134 XL	67	340.36	388 XL	194	985.52	(D) 435 L	116	1104.90	(D) 625 H	125	1587.50						
136 XL	68	345.44	390 XL	195	990.60	(D) 450 L	120	1143.00	(D) 630 H	126	1600.20						
138 XL	69	350.52	396 XL	198	1005.84	(D) 454 L	121	1152.53	(D) 640 H	128	1625.60						
140 XL	70	355.60	414 XL	207	1051.56	(D) 480 L	128	1219.20	(D) 650 H	130	1651.00						
142 XL	71	360.68	424 XL	212	1076.96	(D) 510 L	136	1295.40	(D) 660 H	132	1676.40						
144 XL	72	365.76	450 XL	225	1143.00	(D) 525 L	140	1333.50	(D) 680 H	136	1727.20						
146 XL	73	370.84	460 XL	230	1168.40	(D) 540 L	144	1371.60	(D) 700 H	140	1778.00						
(D) 148 XL	74	375.92	478 XL	239	1214.12	(D) 548 L	146	1390.65	(D) 730 H	146	1854.20						
(D) 150 XL	75	381.00	480 XL	240	1219.20	(D) 581 L	155	1476.38	(D) 750 H	150	1905.00						
(D) 152 XL	76	386.08	490 XL	245	1244.60	(D) 600 L	160	1524.00	(D) 770 H	154	1955.80						
(D) 154 XL	77	391.16	522 XL	261	1325.88	(D) 630 L	168	1600.20	(D) 800 H	160	2032.00						
(D) 156 XL	78	396.24	532 XL	266	1351.28	(D) 653 L	174	1657.35	(D) 810 H	162	2057.40						
(D) 158 XL	79	401.32	540 XL	270	1371.60	660 L	176	1676.40	(D) 840 H	168	2133.60						
(D) 160 XL	80	406.40	552 XL	276	1402.08	697 L	186	1771.65	(D) 850 H	170	2159.00						
(D) 162 XL	81	411.48	564 XL	282	1432.56	731 L	195	1857.37	(D) 860 H	172	2184.40						
(D) 164 XL	82	416.56	592 XL	296	1503.68	934 L	249	2371.72	(D) 880 H	176	2235.20						
(D) 166 XL	83	421.64	600 XL	300	1524.00				(D) 900 H	180	2286.00						
(D) 168 XL	84	426.72	616 XL	308	1564.64				(D) 950 H	190	2413.00						
(D) 170 XL	85	431.80	630 XL	315	1600.20				(D) 1000 H	200	2540.00						
(D) 172 XL	86	436.88	670 XL	335	1701.80				(D) 1020 H	204	2590.80						
(D) 174 XL	87	441.96	754 XL	377	1915.16				(D) 1100H	220	2794.00						
(D) 176 XL	88	447.04	828 XL	414	2103.12				(D) 1120H	224	2844.80						
(D) 178 XL	89	452.12	860 XL	430	2184.40				(D) 1130H	226	2870.20						
(D) 180 XL	90	457.20							(D) 1140H	228	2895.60						
(D) 182 XL	91	462.28							(D) 1150H	230	2921.00						
(D) 184 XL	92	467.36							(D) 1160H	232	2946.40						
(D) 186 XL	93	472.44							(D) 1250H	250	3175.00						
(D) 188 XL	94	477.52							(D) 1285H	257	3263.90						
(D) 190 XL	95	482.60							(D) 1325H	265	3365.50						
(D) 192 XL	96	487.68							(D) 1345H	269	3416.30						
(D) 194 XL	97	492.76							(D) 1350H	270	3429.00						
(D) 196 XL	98	497.84							(D) 1360H	272	3454.40						
(D) 198 XL	99	502.92							(D) 1400H	280	3556.00						
(D) 200 XL	100	508.00							(D) 1700H	340	4318.00						
(D) 202 XL	101	513.08							(D) 1765H	353	4483.10						
(D) 204 XL	102	518.16															
(D) 206 XL	103	523.24															

• (D)標誌是雙面齒時規皮帶G型的標準尺寸。關於標準型以外的尺寸，請向本公司諮詢。

## 標準皮帶尺寸

齒型	XH			XXH		
齒距	22.225 (mm)			31.750 (mm)		
型號(寬度)	200(50.8mm) 300(76.2mm) 400(101.6mm) 500(127.0mm) 600(152.4mm)		200(50.8mm)	300(76.2mm)	400(101.6mm)	500(127.0mm) 600(152.4mm)
皮帶型號	齒數	周長 (mm)	皮帶型號	齒數	周長 (mm)	
463 XH	53	1177.93	700 XXH	56	1778.00	
507 XH	58	1289.05	800 XXH	64	2032.00	
560 XH	64	1422.40	900 XXH	72	2286.00	
630 XH	72	1600.20	1000 XXH	80	2540.00	
700 XH	80	1778.00	1200 XXH	96	3048.00	
735 XH	84	1866.90	1400 XXH	112	3556.00	
770 XH	88	1955.80	1600 XXH	128	4064.00	
840 XH	96	2133.60	1800 XXH	144	4572.00	
927 XH	106	2355.85				
980 XH	112	2489.20				
1120 XH	128	2844.80				
1260 XH	144	3200.40				
1400 XH	160	3556.00				
1540 XH	176	3911.60				
1750 XH	200	4445.00				

## 時規皮帶 U

優力膠特有的悅目顏色顯示在機械上，作業環境清潔無污。

- 最適合需要高精度的輕負荷傳動。
- 外觀悅目，無汙染，適合用作送紙皮帶。
- 富有柔軟性，與小直徑皮帶輪配合完美，運轉順暢。
- 可訂製特殊形狀皮帶。

## 標準皮帶尺寸

齒型	T80										
	2.032 (mm)										
齒距	3.2 (3.2mm) 4.8 (4.8mm) 6.4 (6.4mm) 9.5 (9.5mm)										
型號(寬度)											
皮帶型號	尺數	周長 (mm)	皮帶型號	尺數	周長 (mm)	皮帶型號	尺數	周長 (mm)	皮帶型號	尺數	周長 (mm)
30 T80	30	60.96	104 T80	104	211.33	221 T80	221	449.07	360 T80	360	731.52
35 T80	35	71.12	105 T80	105	213.36	224 T80	224	455.17	370 T80	370	751.84
40 T80	40	81.28	106 T80	106	215.39	225 T80	225	457.20	380 T80	380	772.16
45 T80	45	91.44	108 T80	108	219.46	228 T80	228	463.30	390 T80	390	792.48
46 T80	46	93.47	110 T80	110	223.52	230 T80	230	467.36	397 T80	397	806.70
48 T80	48	97.54	112 T80	112	227.58	231 T80	231	469.39	400 T80	400	812.80
50 T80	50	101.60	114 T80	114	231.65	232 T80	232	471.42	403 T80	403	818.90
52 T80	52	105.66	115 T80	115	233.68	235 T80	235	477.52	420 T80	420	853.44
53 T80	53	107.70	118 T80	118	239.78	236 T80	236	479.55	430 T80	430	873.76
54 T80	54	109.73	120 T80	120	243.84	239 T80	239	485.65	434 T80	434	881.89
55 T80	55	111.76	121 T80	121	245.87	240 T80	240	487.68	442 T80	442	898.14
56 T80	56	113.79	122 T80	122	247.90	245 T80	245	497.84	474 T80	474	963.17
57 T80	57	115.82	123 T80	123	249.94	248 T80	248	503.94	500 T80	500	1016.00
59 T80	59	119.89	124 T80	124	251.97	249 T80	249	505.97	515 T80	515	1046.48
60 T80	60	121.92	125 T80	125	254.00	250 T80	250	508.00	550 T80	550	1117.60
63 T80	63	128.02	126 T80	126	256.03	255 T80	255	518.16			
65 T80	65	132.08	130 T80	130	264.16	256 T80	256	520.19			
67 T80	67	136.14	132 T80	132	268.22	260 T80	260	528.32			
68 T80	68	138.18	135 T80	135	274.32	262 T80	262	532.38			
70 T80	70	142.24	140 T80	140	284.48	265 T80	265	538.48			
71 T80	71	144.27	142 T80	142	288.54	270 T80	270	548.64			
72 T80	72	146.30	144 T80	144	292.61	275 T80	275	558.80			
73 T80	73	148.34	145 T80	145	294.64	277 T80	277	562.86			
74 T80	74	150.37	148 T80	148	300.74	279 T80	279	566.93			
75 T80	75	152.40	150 T80	150	304.80	280 T80	280	568.96			
77 T80	77	156.46	155 T80	155	314.96	285 T80	285	579.12			
78 T80	78	158.50	156 T80	156	316.99	288 T80	288	585.22			
80 T80	80	162.56	157 T80	157	319.02	290 T80	290	589.28			
81 T80	81	164.59	160 T80	160	325.12	295 T80	295	599.44			
82 T80	82	166.62	165 T80	165	335.28	296 T80	296	609.60			
83 T80	83	168.66	170 T80	170	345.44	300 T80	300	601.47			
85 T80	85	172.72	175 T80	175	355.60	304 T80	304	617.73			
87 T80	87	176.78	180 T80	180	365.76	310 T80	310	629.92			
88 T80	88	178.82	184 T80	184	373.89	312 T80	312	633.98			
89 T80	89	180.85	185 T80	185	375.92	315 T80	315	640.08			
90 T80	90	182.88	190 T80	190	386.08	318 T80	318	646.18			
91 T80	91	184.91	195 T80	195	396.24	320 T80	320	650.24			
93 T80	93	188.98	200 T80	200	406.40	324 T80	324	658.37			
94 T80	94	191.01	205 T80	205	416.56	330 T80	330	670.56			
95 T80	95	193.04	208 T80	208	422.66	336 T80	336	682.75			
97 T80	97	197.10	210 T80	210	426.72	340 T80	340	690.88			
98 T80	98	199.14	212 T80	212	430.78	344 T80	344	699.01			
100 T80	100	203.20	215 T80	215	436.88	350 T80	350	711.20			
102 T80	102	207.26	219 T80	219	445.01	355 T80	355	721.36			
103 T80	103	209.30	220 T80	220	447.04	358 T80	358	727.46			

標準皮帶尺寸

齒型 齒距	XL				L			
	5.08 (mm)				9.525 (mm)			
型號(寬度)	025(6.4mm) 031(7.9mm) 037(9.5mm) 050(12.7mm)				050(12.7mm)075(19.1mm)100(25.4mm)150(38.1mm)			
皮帶型號	齒數	周長 (mm)	皮帶型號	齒數	周長 (mm)	皮帶型號	齒數	周長 (mm)
60 XL	30	152.40	200 XL	100	508.00	124 L	33	314.33
64 XL	32	162.56	210 XL	105	533.40	150 L	40	381.00
66 XL	33	167.64	212 XL	106	538.48	165 L	44	419.10
70 XL	35	177.80	220 XL	110	558.80	173 L	46	438.15
76 XL	38	193.04	224 XL	112	568.96	187 L	50	476.25
78 XL	39	198.12	230 XL	115	584.20	210 L	56	533.40
80 XL	40	203.20	240 XL	120	609.60	225 L	60	571.50
84 XL	42	213.36	250 XL	125	635.00	240 L	64	609.60
90 XL	45	228.60	254 XL	127	645.16	255 L	68	647.70
94 XL	47	238.76	260 XL	130	660.40	270 L	72	685.80
96 XL	48	243.84	270 XL	135	685.80	285 L	76	723.90
100 XL	50	254.00	290 XL	145	736.60	300 L	80	762.00
102 XL	51	259.08	300 XL	150	762.00	304 L	81	771.53
104 XL	52	264.16	320 XL	160	812.80	322 L	86	819.15
106 XL	53	269.24	330 XL	165	838.20	345 L	92	876.30
108 XL	54	274.32	340 XL	170	863.60	367 L	98	933.45
110 XL	55	279.40	348 XL	174	883.92	375 L	100	952.50
114 XL	57	289.56	352 XL	176	894.08	390 L	104	990.60
116 XL	58	294.64	360 XL	180	914.40	420 L	112	1066.80
120 XL	60	304.80	376 XL	188	955.04	427 L	114	1085.85
124 XL	62	314.96	384 XL	192	975.36	450 L	120	1143.00
126 XL	63	320.04	390 XL	195	990.60	480 L	128	1219.20
128 XL	64	325.12	396 XL	198	1005.84	510 L	136	1295.40
130 XL	65	330.20	414 XL	207	1051.56	525 L	140	1333.50
136 XL	68	345.44	460 XL	230	1168.40	540 L	144	1371.60
140 XL	70	355.60	480 XL	240	1219.20	600 L	160	1524.00
142 XL	71	360.68	512 XL	256	1300.48			
146 XL	73	370.84	544 XL	272	1381.76			
148 XL	74	375.92	550 XL	275	1397.00			
150 XL	75	381.00	564 XL	282	1432.56			
152 XL	76	386.08	630 XL	315	1600.20			
154 XL	77	391.16	670 XL	335	1701.80			
160 XL	80	406.40	842 XL	421	2138.68			
166 XL	83	421.64						
168 XL	84	426.72						
170 XL	85	431.80						
176 XL	88	447.04						
180 XL	90	457.20						
186 XL	93	472.44						
190 XL	95	482.60						

T5(DT5)							T10(DT10)								
5.0 (mm)							10.0 (mm)								
05(5.0mm)10(10.0mm) 15(15.0mm) 20(20.0mm)							40(40.0mm) 50(50.0mm)								
齒數	周長 (mm)	齒數	周長 (mm)	齒數	周長 (mm)	齒數	周長 (mm)	齒數	周長 (mm)	齒數	周長 (mm)	齒數	周長 (mm)	齒數	周長 (mm)
33	165	71	355	112	560	(D) 170	850	37	370	81	810	115	1150	178	1780
37	185	72	360	115	575	(D) 172	860	40	400	(D) 84	840	(D) 120	1200	(D) 180	1800
40	200	73	365	(D) 118	590	(D) 180	900	41	410	85	850	(D) 121	1210	(D) 188	1880
43	215	75	375	(D) 120	600	(D) 188	940	44	440	88	880	(D) 124	1240	196	1960
44	220	78	390	122	610	195	975	45	450	89	890	(D) 125	1250	216	2160
45	225	(D) 80	400	(D) 124	620	198	990	50	500	(D) 90	900	(D) 130	1300	220	2200
49	245	(D) 82	410	125	625	200	1000	(D) 53	530	91	910	(D) 132	1320	221	2210
50	250	84	420	126	630	215	1075	55	550	92	920	(D) 135	1350	225	2250
51	255	85	425	(D) 130	650	218	1090	56	560	94	940	138	1380		
52	260	88	440	132	660	(D) 220	1100	(D) 60	600	95	950	139	1390		
54	270	89	445	135	675	223	1115	61	610	96	960	(D) 140	1400		
55	275	(D) 90	450	138	690	(D) 228	1140	(D) 63	630	97	970	(D) 142	1420		
56	280	91	455	(D) 140	700	243	1215	65	650	(D) 98	980	145	1450		
59	295	(D) 92	460	144	720	270	1350	(D) 66	660	(D) 100	1000	146	1460		
(D) 60	300	95	475	145	725	276	1380	69	690	101	1010	(D) 150	1500		
61	305	(D) 96	480	(D) 150	750	288	1440	(D) 70	700	105	1050	156	1560		
65	325	(D) 100	500	156	780			(D) 72	720	108	1080	(D) 160	1600		
66	330	102	510	(D) 160	800			(D) 75	750	(D) 110	1100	(D) 161	1610		
68	340	105	525	163	815			78	780	111	1110	(D) 170	1700		
(D) 70	350	109	545	168	840			(D) 80	800	114	1140	175	1750		
		(D) 110	550												

(D)標誌為雙面齒時規皮帶