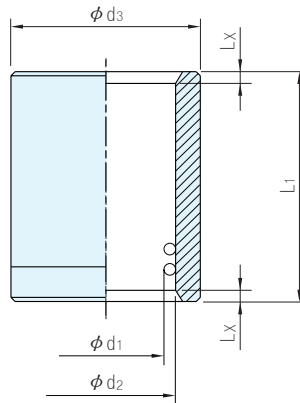


RoHS



材質	硬度
1.3505軸承鋼	HRC62~64



品號	d1	d2	d3 n5	L1	Lx	單價
7820.025.079	25	31	48 ^{+0.028} _{+0.017}	79	2	•
7820.030.079	30	38	56 ^{+0.033} _{+0.020}	79	2	•
7820.030.094				94	2	•
7820.030.109				109	2	•
7820.032.079	32	40	56 ^{+0.033} _{+0.020}	79	2	•
7820.032.094				94	2	•
7820.032.109				109	2	•
7820.038.109	38	46	65 ^{+0.033} _{+0.020}	109	2	•
7820.040.079	40	48	65 ^{+0.033} _{+0.020}	79	2	•
7820.040.094				94	2	•
7820.040.109				109	2	•
7820.040.129				129	2	•
7820.050.109	50	58	75 ^{+0.033} _{+0.020}	109	2	•
7820.050.129				129	2	•
7820.050.149				149	2	•
7820.050.169				169	2	•
7820.063.149				149	2	•
7820.063.169	63	71	90 ^{+0.036} _{+0.023}	169	2	•
7820.063.189				189	2	•

Wa. 注意

- 以輕滑配或厭氧膠LOC680(參閱化學產品單元)黏著固定
- 壓入配合會導致內徑收縮及變形,影響精度

 訂貨: 交期:

7820.025.079

Ps. 備註

- AGATHON產品是瑞士進口,缺貨時交期較久,請儘可能提前4週訂貨
- 模座導柱珠套用之有機鉬強力潤滑劑參閱化學產品單元S-00668