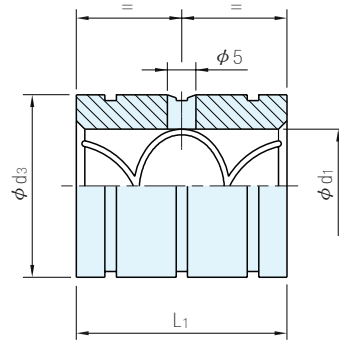


RoHS



本體	硬度	內襯
1.1221 (C60E)	HRC58~62	銅系合金

品號	d1	d3 js4	L1	單價
7011.015.023	15 <sup>+0.009</sup> / <sub>+0.003</sub>	28 ±0.003	23	•
7011.015.030			30	•
7011.015.037			37	•
7011.016.023	16 <sup>+0.009</sup> / <sub>+0.003</sub>	28 ±0.003	23	•
7011.016.030			30	•
7011.016.037			37	•
7011.019.023	19 <sup>+0.010</sup> / <sub>+0.004</sub>	32 ±0.0035	23	•
7011.019.030			30	•
7011.019.037			37	•
7011.020.023	20 <sup>+0.010</sup> / <sub>+0.004</sub>	32 ±0.0035	23	•
7011.020.030			30	•
7011.020.037			37	•
7011.024.030	24 <sup>+0.010</sup> / <sub>+0.004</sub>	40 ±0.0035	30	•
7011.024.047			47	•
7011.025.030	25 <sup>+0.010</sup> / <sub>+0.004</sub>	40 ±0.0035	30	•
7011.025.047			47	•
7011.030.047	30 <sup>+0.010</sup> / <sub>+0.004</sub>	48 ±0.0035	47	•
7011.032.047	32 <sup>+0.010</sup> / <sub>+0.004</sub>	48 ±0.0035	47	•
7011.040.060	40 <sup>+0.012</sup> / <sub>+0.006</sub>	58 ±0.004	60	•
7011.050.077	50 <sup>+0.012</sup> / <sub>+0.006</sub>	70 ±0.004	77	•

**Wa. 注意**

- 建議配合孔徑公差H5
- 建議以LOC680(參閱化學產品單元)厭氧膠黏著固定
- 壓入配合會造成內徑收縮及變形,影響精度,請勿壓配

**Ps. 備註**

- 導柱專用之有機鉛強力潤滑劑請參閱化學產品單元S-00668
- AGATHON產品是瑞士進口,缺貨時交期較久,請儘可能提前4週訂貨

訂貨：品號 交期：20 天

7011.015.023