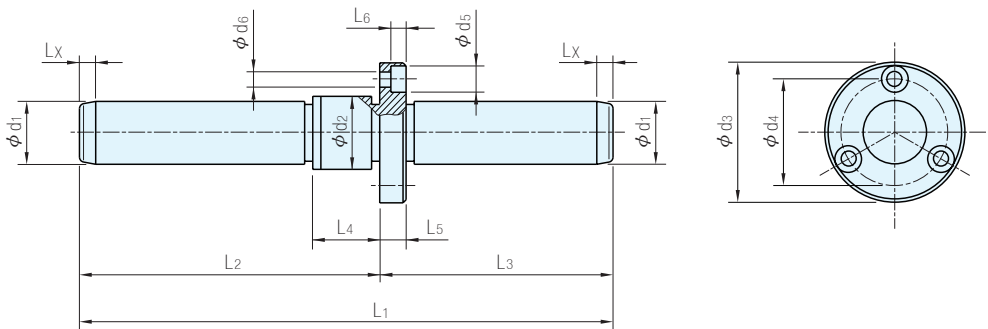


RoHS



材質	硬度
1.3505軸承鋼	HRC62~64



品號	d1 h3	d2 js4	d3	d4	d5	d6	L1	L2	L3	L4	L5	L6	Lx	單價			
6560.012.090	12 <sup>0</sup> <sub>-0.003</sub>	13 ±0.0025	28	20	6	3.4	90	50	40	12	6	3.4	3	•			
120							60	60	3				•				
6560.016.132	16 <sup>0</sup> <sub>-0.003</sub>	18 ±0.0025	38	28	8	4.5	132	70	62	16	8	4.6	5	•			
152							90	62	5				•				
180							90	90	5				•				
6560.019.160	19 <sup>0</sup> <sub>-0.004</sub>	22 ±0.003	42	32	8	4.5	160	90	70	20	8	4.6	5	•			
180							110	70	5				•				
6560.025.170	25 <sup>0</sup> <sub>-0.004</sub>	26 ±0.003	53	40	11	6.6	170	85	85	25	12	6.8	5	•			
6560.025.200			48	38	8	4.5	200	100	100				22	8	4.6	5	•
6560.025.212			53	40	11	6.6	212	140	72				25	12	6.8	5	•
6560.025.254			254	140	114	5	•										
6560.032.175	32 <sup>0</sup> <sub>-0.004</sub>	32.5±0.0035	60	46	11	6.6	175	90	85	27	12	6.8	5	•			
6560.032.192							192	120	72				5	•			
6560.032.212							212	120	92				5	•			
6560.032.252							252	140	112				5	•			
6560.040.220	40 <sup>0</sup> <sub>-0.004</sub>	42 ±0.0035	70	56	11	6.6	220	120	100	27	12	6.8	5	•			
6560.040.240							240	130	110				5	•			
6560.040.260							260	140	120				5	•			

**Wa. 注意**

- 建議配合孔徑公差K5
- 導柱專用之有機鉬強力潤滑劑請參閱化學產品單元S-00668
- AGATHON產品是瑞士進口, 缺貨時交期較久, 請儘可能提前4週訂貨

**Sp. 特長**

- 導柱表面超精密研磨加工N<sub>2</sub>(N<sub>1</sub>)±0.1 μ

訂貨：  交期：  天 6560.016  
 6560.012.090  天 6560.019 其它