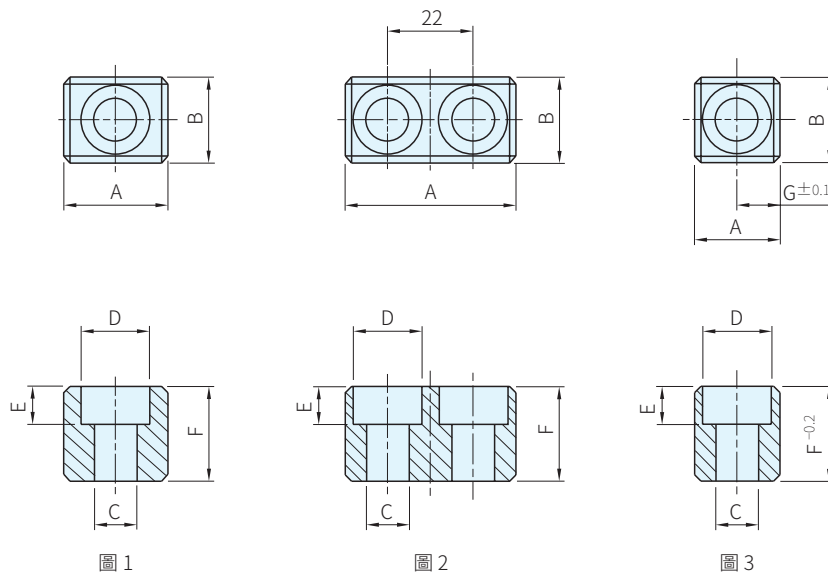




本體	
材質	處理
鋼	染黑 DIN 2079



品號	型式	A	B h5	C	D	E	F	G	*主軸頭	可搭配 螺栓	質量 g	庫存
23100.0030	圖 1	16.5	15.9	6.4	10.4	6.2	16.0	-	30	M6×16	26	△
23100.0040		19.5							40		32	△
23100.0045			45	M8×20	40	△						
23100.0050			50 - 55	M12×25	88	△						
23100.0060		45.5	25.4	13.0	19.0	12.3	25.0		60	M12×25	181	△
23100.0160	圖 2	45.5	25.4	13.0	19.0	12.3	25.0	-	60	M12×25	139	△
23100.0230	圖 3	13.5	15.9	6.4	10.4	6.2	24.5	5.5	30	M6×25	30	△
23100.0240		7.0						40	40		△	
23100.0245		17.5	19.0	8.4	13.5	10.0	26.0	7.5	45	M8×25	48	△
23100.0250		24.0	25.4	13.0	19.0	12.3	29.0	11.0	50	M12×30	90	△

PS 備註

- 此產品依照DIN 2079製作
- 螺絲需另外購買
- *適用搪銑床主軸頭

訂貨： 交期：

23100.0030

Ex 使用例

