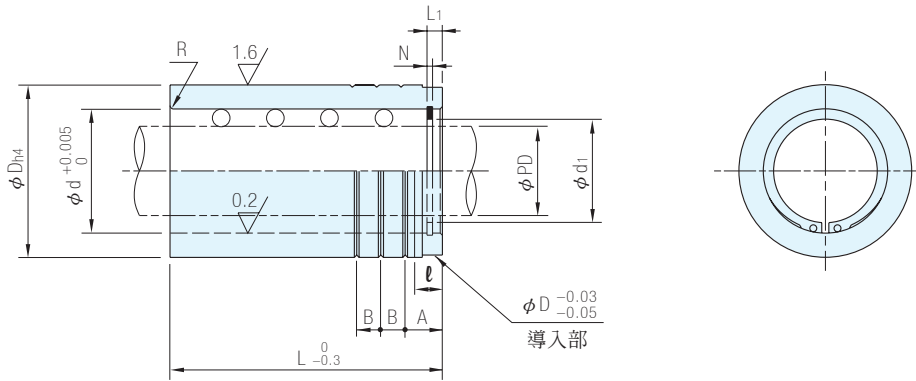


材質	硬度
SUJ2	HRC58~64



PD 導柱徑		DTPP									
		d	D _{h4}	ℓ	A	B	L ₁	N	R	d ₁	
20	+0.020	26	37	0 -0.007	4	10	6	4.0	1.35	2.5	21.4
22		28	40								23.0
25	+0.015	31	45	5	12	7	4.5	1.65	3.0	26.0	
28	+0.025	36	50							30.0	
32	+0.020	40	55	6	15	10	5.0	1.9	3.5	33.2	
38	+0.030	48	64							40.0	
45	+0.025	55	74	0 -0.008	6	15	5.0	2.2	3.5	46.8	
50	+0.035	60	83							51.3	
60	+0.030	70	95	0 -0.010	6	15	6.0	2.7	3.5	61.0	

品 號		L					單 價
TYPE	PD						
DTPP	20	50					•
	22	50	60				•
	25		60	80			•
	28		60	80			•
	32			80	100		•
	38			80	100		•
	45				100	120	•
	50				100	120	•
60				100	120	•	

Ps. 備註

- DTPP請以厭氧膠LOC680(參閱化學產品單元)黏著固定
- DTPP專用彈簧參閱PAST
- 模座導件專用之有機鉍強力潤滑劑請參閱化學產品單元S-00668

訂貨：品 號 - L 交期： 6 天

DTPP20 - 50