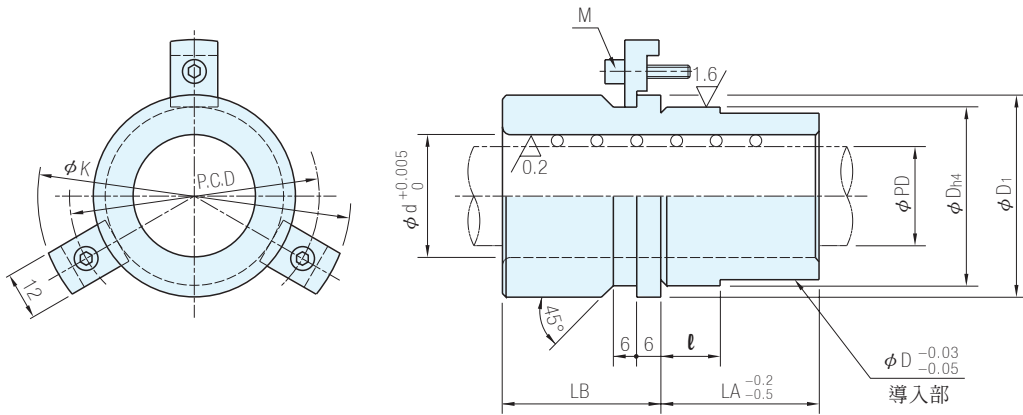


材質	硬度
SUJ2	HRC58~64



· 附屬品：壓板、CBB6×20(PD≤32…3個、PD≥38…4個)

PD 導柱徑	d	D _{h4}	D ₁	ℓ	P.C.D	K	M	品 號		LA	LB	單價				
								TYPE	PD							
20	+0.020 +0.015	26	37	0 -0.007	43	15	55	71	6	QTT	20	30	20	•		
22		28	40		46							58	74	35	25	•
		31	45		51							63	79	40	40	•
25	+0.025 +0.020	36	50	0 -0.008	56	18	68	84	6	QTT	28	35	25	•		
28		40	55		61							73	89	40	40	•
		32	40		55							61	73	89	50	50
38	+0.030 +0.025	48	64	0 -0.008	70	20	82	98	6	QTT	38	40	40	•		
32		40	55		61							73	89	50	50	•

Wa. 注意

· QTT請以滑配組立之

訂貨： 品 號 - LA - LB 交期： 12 天

QTT20 - 30 - 20

Ps. 備註

· 模座導件專用之有機鉬強力潤滑劑請參閱化學產品單元S-00668