

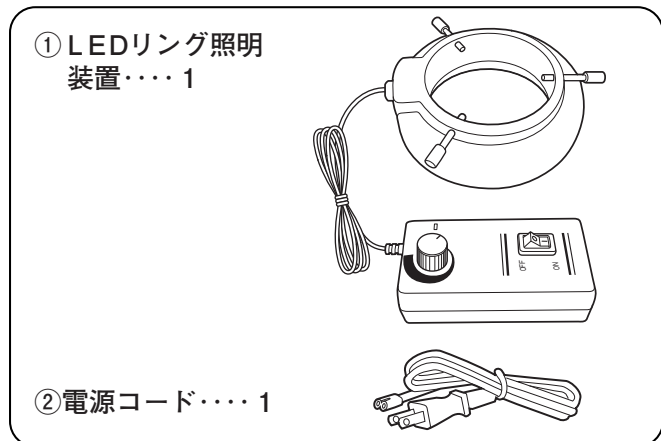
顕微鏡オプション LEDリング照明装置

品番：TRL-54

この度は、LEDリング照明装置をお買い上げ頂きまして誠にありがとうございます。
ご使用に際し、本説明書を最後までお読みいただき、正しい使い方でお長く御愛用くださいますようお願い申し上げます。

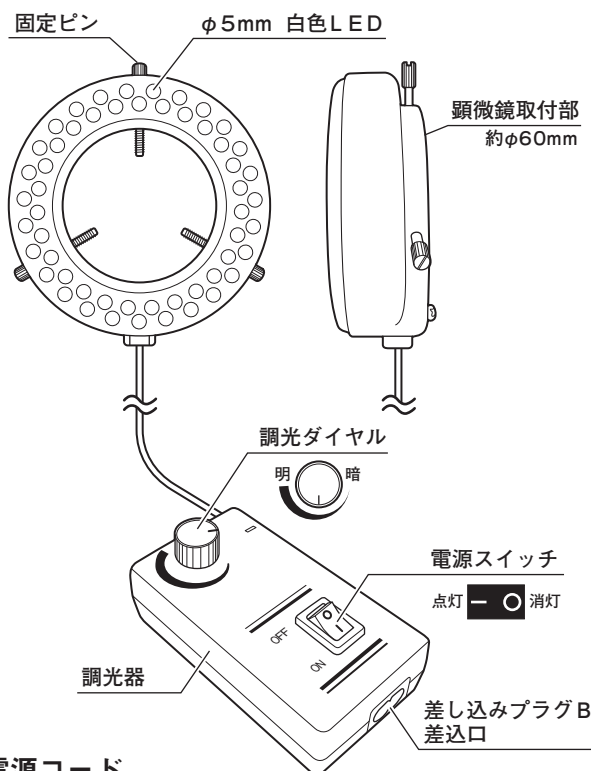
梱包内容

※梱包内容を確認してください。

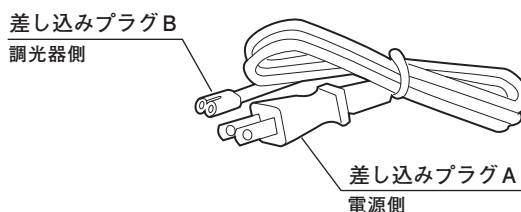


各部の名称

LEDリング照明装置



電源コード



仕様

定格入力電圧	AC100～240V
定格入力周波数	50～60Hz
定格消費電力	6W
出力電圧	DC12V
出力電流	280mA

LED

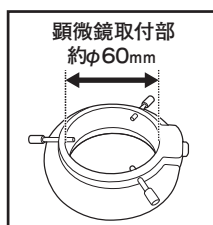
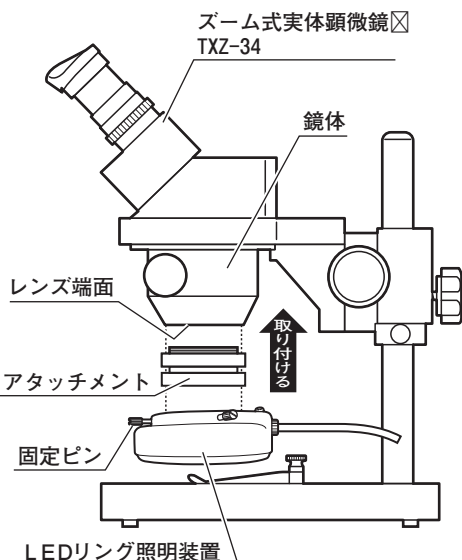
発光色	白
LED数	54個
LEDサイズ	φ5mm
LED寿命	約15,000h
LED輝度	2,500mcd

取付方法

※手順に従って正しく取り付けを行ってください。

アタッチメントをレンズ端面に取り付け、リング照明装置をアタッチメントに差し込み、3本の固定ピンで均等に固定してください。

※鏡体が平行な機種には、アタッチメントは必要ありません。



⚠ ご注意

- 器具やLEDを布や紙などで覆って使用しないでください。
- LEDが割れた場合、絶対に点灯しないでください。感電の原因になります。
- 電源コードを無理に引っばったり、ねじったりしないでください。感電や故障の原因になります。
- 器具の分解や改造はしないでください。焼損、過熱、故障の原因になります。
- 本製品の用途以外のご使用は、事故やけがの原因になりますので絶対におやめください。
- 商品改良のため、イラストと実物とは異なることがあります。

総発売元 **トラスコ中山株式会社**
〒550-0013 大阪府大阪市西区新町1丁目34番15号
E-mail:techno.center@trusco.co.jp
お客様相談室 ☎ 0120-509-849