

## 取扱説明書

# 顕微鏡ズーム式 TS-2021

この度は、顕微鏡ズーム式TS-2021をお買い上げ頂きまして、誠にありがとうございます。  
ご使用に際し、本説明書を最後までお読みいただき、正しい使い方でお長く御愛用ください  
ますようお願い申し上げます。

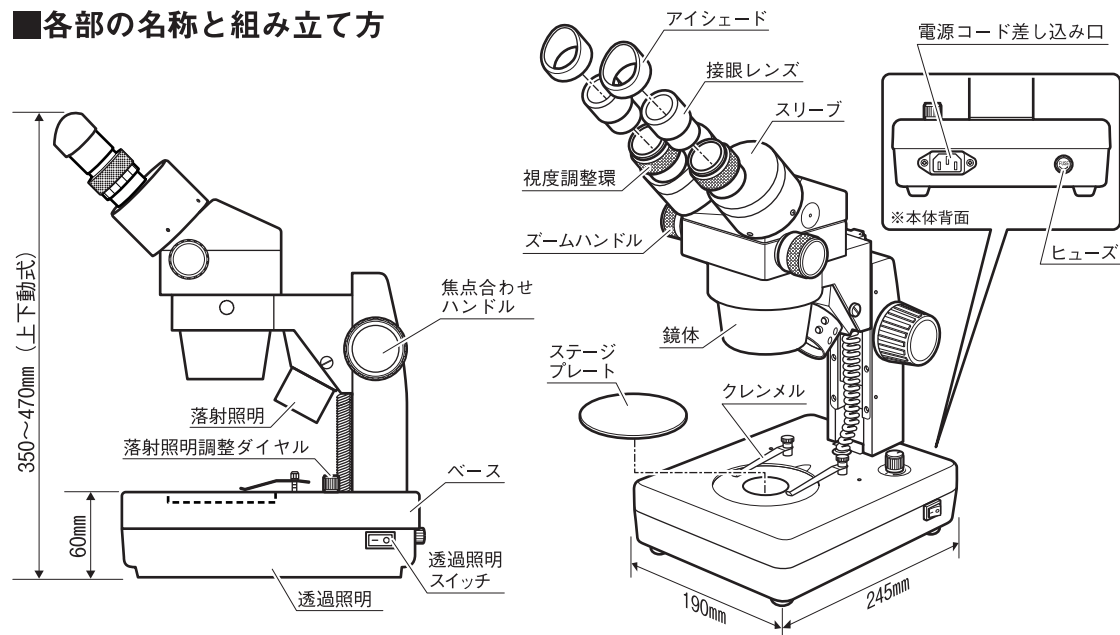
### ■ご使用にあたって

- 本器は精密機器ですので、操作中や持ち運びのときに、本体への衝撃や過大な圧力を加えないよう取り扱いには、十分注意してください。
- 振動の多い場所、直射日光のあたる場所やほこりの多い場所、高温になる場所は避け、温度変化および湿気の少ないところを選んでください。
- レンズ面に汚れ、指紋などをつけないようご注意ください。
- レンズ類の清掃は、レンズ専用布やガーゼで軽く拭く程度にしてください。
- 左右のズームハンドルを互いに逆方向にねじりますと、故障の原因となりますので、避けてください。
- 使用しないときは本器にカバーなどをし、湿気が少なく、カビが発生しにくい場所に保管してください。
- 落射照明は落射照明調整ダイヤルを回し、調光を行ってください。最初にご使用になる場合、このダイヤルが絞ってありますので、回して照明が点くことを確認してください。

### ■仕様

総合倍率	6.5~45×・13~90×
対物レンズ	0.65~4.5×(ズーム比 1:7)
接眼レンズ	WF10×(視野数20mm)・WF20×(視野数10mm)
作動距離	95mm
接眼部傾斜角	45°
焦点調整	鏡体上下動式
スタンド	ラック&ピニオン方式
ステージプレート	φ95すりガラス
眼幅調整範囲	55~75mm
視度調整範囲	±5ディオプター
照明	落射照明6V・15W ハロゲン球
	透過照明5W 蛍光灯
ベース	L245×W190×H60mm
質量	約5.7kg

### ■各部の名称と組み立て方



### ■使用方法

#### 試料のセット

- ①試料をステージプレートの中央にセットします。
- ②試料を必要に応じて、クレンメルで押さえます。

#### 眼幅調整

左右の手で左右のスリーブを持ち、接眼レンズを覗き、左右の視野が一致するようにスリーブを調整します。

#### アイシェード使用

- メガネをしない場合：視度調整環が回転しないように手で押さえ、接眼レンズを回し、アイシェードの向きを観察者の顔に合わせ、眼を近づけて観察します。
- メガネ使用の場合：アイシェードを外して観察します。

#### ピント調整 視度調整

- ①ズームハンドルを回し、最高倍率にします。
- ②右眼で右接眼レンズを覗き、焦点合わせハンドルを調整し試料に合ったピントを求めます。
- ③ズームハンドルを回し、最低倍率にします。
- ④ピントが外れた場合、右視度調整環でピントを合わせます。
- ⑤ズームハンドルを回して再度、最高倍率にします。もしピントが外れている場合②~④の操作を繰り返します。この操作でより精度の高い調整ができます。
- ⑥次にズームハンドルを回し、最高倍率にし、左眼で左接眼レンズを覗き、左視度調整環を回して、試料にピントを合わせます。

#### ヒューズの交換

ヒューズが切れた場合は、市販の250V 2Aのヒューズをご購入の上、交換して下さい。