

RoHS

高剛性導件

一般導件

QTPG
RTPG
(無蓋)

QNPG
RNPG
(可動蓋)

QFPG
RFPG
(固定蓋)

鋁合金套
樹脂套

QT
RT
(無蓋)

QN
RN
(可動蓋)

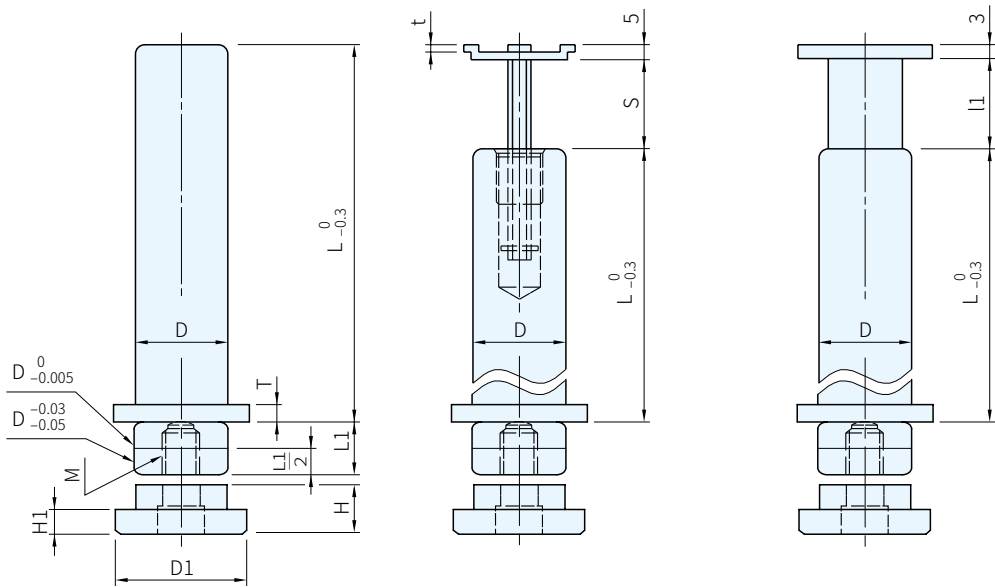
QF
RF
(固定蓋)



①NQS(P.288)

①TQSN(P.288)
⑤PBN(P.290)

①TQSF(P.288)
⑥PBF(P.290)

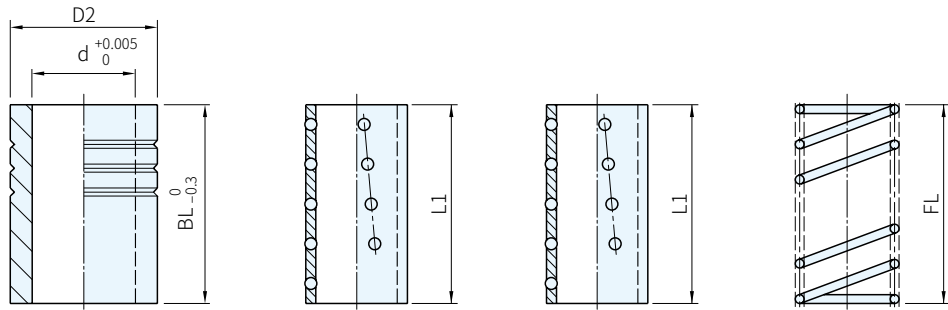


②DTT(P.292)

③NTPG(P.296)
NTP(P.296)

③NTIG(P.296)
NTI(P.296)

④PAS(P.291)



TYPE	材質	處理	硬度
NQS TQSN TQSF	SUJ2	-	HRC58~
PBN PBF	S45C	染黑	-

TYPE	材質	硬度
DTT	SUJ2	HRC58~
NTPG NTP	A5052S (鋁合金)	-

TYPE	材質
NTIG NTI	POM (工程塑膠)
PAS	SWP-B

品號	構成部品					
	①	②	③	④	⑤	⑥
QTPG	NQS	DTT	NTPG	PAS	-	-
QNPG	TQSN				-	-
QFPG	TQSF				-	PBF
RTPG	NQS		NTIG		-	-
RNPG	TQSN				PBN	-
RFPG	TQSF				-	PBF
QT	NQS	DTT	NTP	PAS	-	-
QN	TQSN				PBN	-
QF	TQSF				-	PBF
RT	NQS		NTI		-	-
RN	TQSN				PBN	-
RF	TQSF				-	PBF

■導套裝配方法

DTT	厭氧膠接著	LOC680
· 厭氧膠LOC680請參閱化學產品單元		
(L1)	S	l1
50	0~19	15
60	0~23	20
75	0~30	25
90	0~37	30
110	0~47	35
· 高剛性滾珠套的鋼珠數約是傳統的滾珠套的1.6倍。使用NTPG，NTIG低成本但可達到平滑式導柱套的剛性		

NQS · TQSN · TQSF									
D	D1	L1	H	H1	M	T	t		
20	+0.020 +0.015	28	15	14	7	8×18	5	1.6	
22		30	16				8		
25		35	18				10		
28	+0.025	36	20	16	8	10×22	10		2.0
32	+0.020	40	23				12		
38	+0.030	49	27				18		
45	+0.025	55	32	15					
50	+0.035	62	35	20	12	14×31		15	
60	+0.030	72	42						

DTT		
d	D2	
26	37	0 -0.007
28	40	
31	45	
36	50	
40	55	0 -0.008
48	64	
55	74	
60	83	
70	95	0 -0.010

品號	TYPE	D	L										②DTT		FL	L1		
			L										TYPE	BL	10mm單位			
(高剛性導件)	QTPG	20	80	90	100	110	120							L (DTT)	50	40~140	50	
	QNPG	22	80	90	100	110	120								50		50	
	QFPG	25	80	90	100	110	120	130							60	40~140	60	
	RTPG														80	40~150	75	
	RNPG	28			100	110	120	130	140	150	160				60	50~150	60	
	RFPG														80	50~150	75	
	(一般導件)	QT	32				120	130	140	150	160					80	70~190	90
		QN														100	70~190	90
		QF	38						140	150	160	170	180			80	80~190	75
		RT														100	80~190	90
RN		45						140	150	160	170	180		100	80~190	90		
RF														120	80~190	110		
		50									160	170	180	200	100	80~190	90	
															120	80~190	110	
	60										160	170	180	200	100	80~190	90	
															120	80~190	110	

D	L	高剛性導件						一般導件					
		QTPG	QNPG	QFPG	RTPG	RNPG	RFPG	QT	QN	QF	RT	RN	RF
20	80~100	△	△	△	△	△	△	△	△	△	△	△	△
	110 · 120	△	△	△	△	△	△	△	△	△	△	△	△
22	80~100	△	△	△	△	△	△	△	△	△	△	△	△
	110 · 120	△	△	△	△	△	△	△	△	△	△	△	△
25	80~100	△	△	△	△	△	△	△	△	△	△	△	△
	110~140	△	△	△	△	△	△	△	△	△	△	△	△
28	100~130	△	△	△	△	△	△	△	△	△	△	△	△
	140~160	△	△	△	△	△	△	△	△	△	△	△	△
32	120~140	△	△	△	△	△	△	△	△	△	△	△	△
	150 · 160	△	△	△	△	△	△	△	△	△	△	△	△
38	140~160	△	△	△	△	△	△	△	△	△	△	△	△
	170 · 180	△	△	△	△	△	△	△	△	△	△	△	△
45	140~160	△	△	△	△	△	△	△	△	△	△	△	△
	170 · 180	△	△	△	△	△	△	△	△	△	△	△	△
50	160 · 170	△	△	△	△	△	△	△	△	△	△	△	△
	180 · 200	△	△	△	△	△	△	△	△	△	△	△	△
60	160 · 170	△	△	△	△	△	△	△	△	△	△	△	△
	180 · 200	△	△	△	△	△	△	△	△	△	△	△	△

PS. 備註

· 模座導件專用之有機鉬強力潤滑劑請參閱化學產品單元 S-00668

訂貨： TYPE - L - ② - ④FL 交期： 6 天
QTPG25 - 80 - L50 - 40