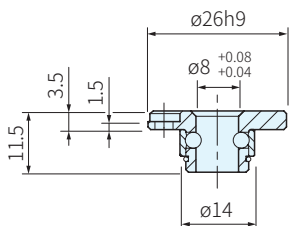
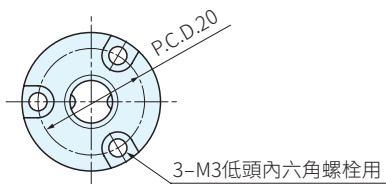




本體	球	套環	扣環
材質	材質	材質	材質
S45C	SUS440C	SKS3	SUS304WPB



品號	適用夾持扣件 (強力型)	適用夾持扣件 (強力型·收銷式)	適用軸接頭 (強力型)	質量 g	庫存
QCTHS0834-B	QCTHS0834-20 QCTHS0834-20S	QCTHSA0834-20 QCTHSA0834-20S	QCSJS0822A	19	△

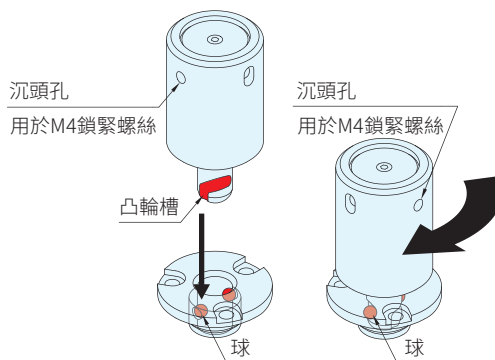
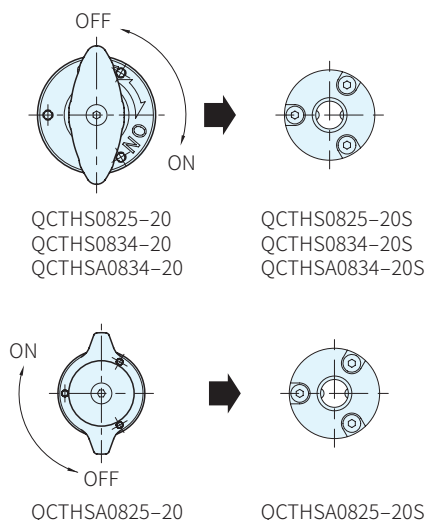
附件

· 低頭內六角螺柱(SUS製)M3×0.5-6L...3根

訂貨： 交期： 天

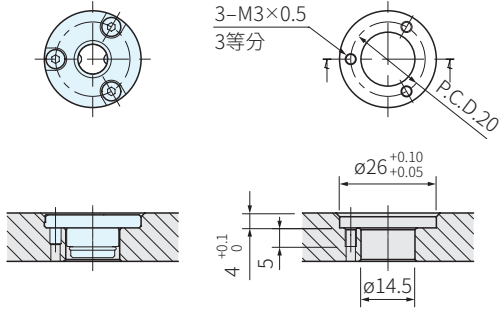
QCTHS0834-B

旋鈕式夾持扣件本體與襯套安裝時的位置



襯套的安裝方法

板厚為9mm以上



軸接頭的安裝方法

板厚為9mm以上

