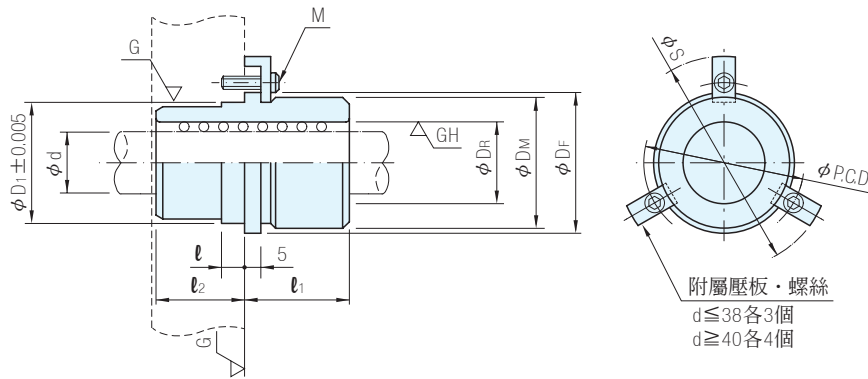




材質	硬度
SUJ2	HRC60~64



品號		DR	D1	DF	DM	P.C.D	S	M	l ₁	l ₂	l	單價
TYPE	d											
RBC	19	25	37	43	40	49	65	M 4	32	27	7	•
	20	26										•
	22	28										•
	23	29	•									
	24	30	•									
	25	31	•									
	27	33	44	50	47	58	76	M 5	43	31	•	
	28	34									•	
	31	39									•	
	32	40	54	60	57	70	90	M 6	45	39	8	•
	36	44										•
	37	47										•
	38	48	63	69	66	79	99		50	44		•
	40	50										•
	45	55										•
50	60	78	84	81	94	114	56	49	10	•		
56	66									85	91	88

Wa. 注意

- 精度標準請參閱脫料板・導柱・導套單元FUTABA導柱導套的精度基準
- 此產品是日本進口, 缺貨時交期較久, 請儘可能提前4週訂貨

Ps. 備註

- 模座導套專用之有機鉬強力潤滑劑請參閱化學產品單元S-00668

訂貨: 交期: 天 d=20.22.24.25
 天 28.32.36.38 其它