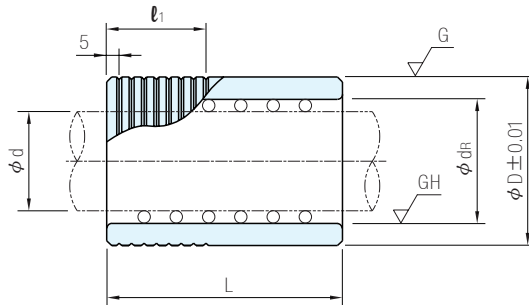


材質	硬度
SUJ2	HRC60~64



品 號		dR	D	L	l1	單 價		
TYPE	d							
RBD	19	25	37	60	20	•		
	20	26						
	22	28						
	23	29						
	24	30						
	25	31						
	27	33	44	75	25	•		
	28	34						
	31	39						
	32	40	54			85	35	•
	36	44						
	37	47						
	38	48	63	95	40			•
	40	50						
	45	55						
	50	60	78			106	•	•
56	66							

Wa. 注意

- 精度標準請參閱脫料板·導柱·導套單元FUTABA導柱導套的精度基準
- 此產品是日本進口, 缺貨時交期較久, 請儘可能提前4週訂貨

訂貨: 交期: 天 d=20.22.23.24.25
 天 28.32.36.38
 其它

Ps. 備註

- 模座導套專用之有機鉬強力潤滑劑請參閱化學產品單元S-00668