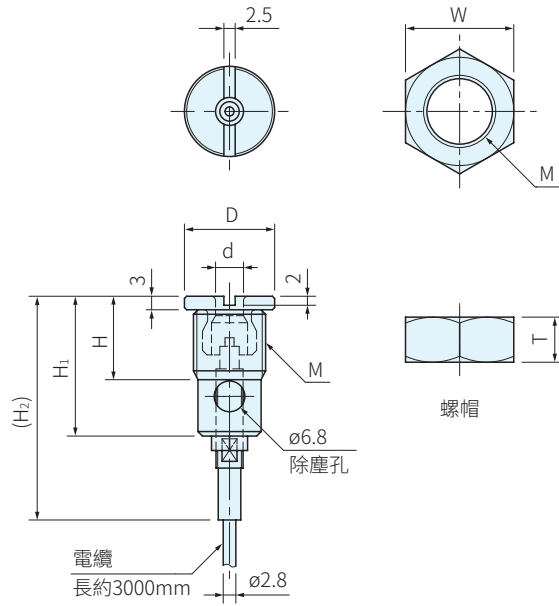


RoHS SUS



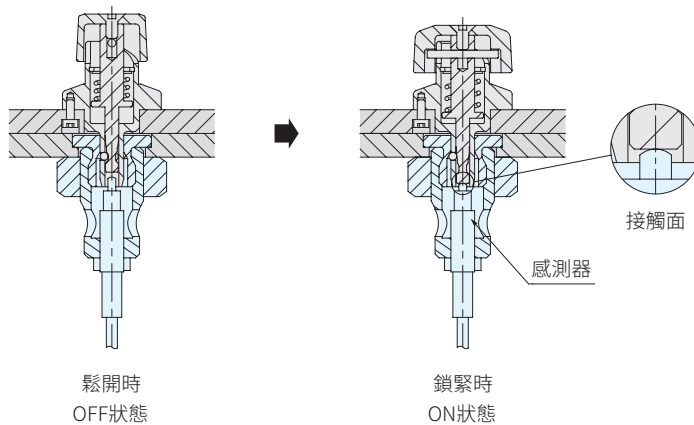
本體	螺帽
材質	材質
SUS303	SUS

品號	適用板厚度	d +0.1 0	D h9	M	H	H ₁	H ₂	T	W	質量 g	庫存	適用夾持扣件
QCWE0625-M16-S	6以上	6.2	20	M16×1.5 (細牙)	18.5	31	50	10	24	60	△	QCWE0625-10 QCWE0625-10S QCWE0625-10-SUS
QCWE1034-M20-S		10.2	25	M20×1.5 (細牙)	20.5	33.5	55	12	30	100	△	QCWE1034-14, QCWE1034-20 QCWE1034-14S, QCWE1034-20S QCWE1034-14-SUS, QCWE1034-20-SUS

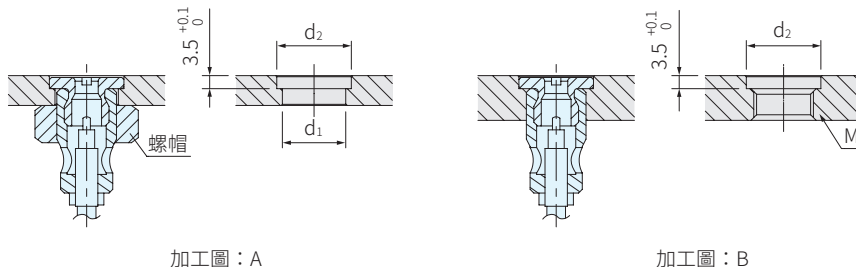
SP 特長

- 當楔型旋鈕式夾持扣件的尖端在接觸表面上向下推動時，感測器會做出聲響
- 由於可以確定鎖緊狀態，因此可以避免操作者在操作時，發生錯誤和設備故障

訂貨： 交期：
QCWE0625-M16-S



使用方法



加工圖：A

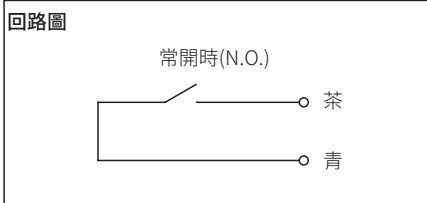
加工圖：B

品號	適用板厚度	參照加工圖	M	d ₁	d ₂ +0.10 +0.05
QCWE0625-M16-S	6~10	A	-	17	20
	10以上	B	M16×1.5(細牙)	-	
QCWE1034-M20-S	6~10	A	-	21	25
	10以上	B	M20×1.5(細牙)	-	

TE 技術資料

感測器規格：

- 使用溫度：min.0°C~max.80°C(不凍結)
- 接點構造：接點式
- 動作型態：常開時(N.O.)
- 定常電流：10mA以下(突入電流20mA以下)
- 接點定格：DC5~24V
- 電纜：長約3m耐油性2芯φ2.8彎曲半徑R7
- 保護等級：IP65(感測器部份)



WA 注意

- 為使正常動作，請務必遵守安裝孔的加工尺寸，另一方面，QCWE夾持扣件的安裝孔亦相同
- 感測器接頭已調整，如果卸下，可能會導致故障
- 灰塵如果進入機殼內部，可能會引起故障或延誤動作，請用吹氣等方法將其清除
- 請注意，此產品不能用於其他產品(包括按鈕式夾持扣件)，此產品只適用於QCWE夾持扣件

訂購品：專用扳手

