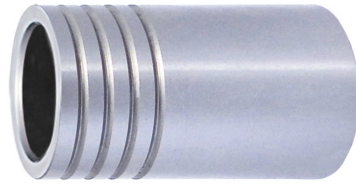
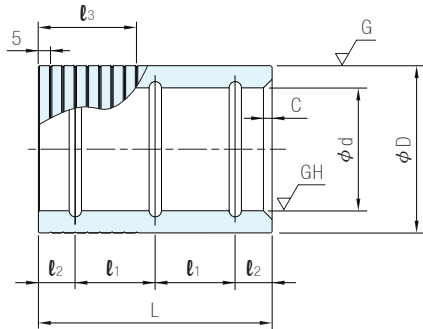


RoHS



材質	硬度
SUJ2	HRC60~64



品 號		D	L	l ₁	l ₂	l ₃	C	單 價
TYPE	d							
GBD	19	31	60	18.0	12	20	2.0	•
	20							•
	22							•
	23	34	•					
	24	37	67	18.5	25	2.5	•	
	25						•	
	27						•	
	28	40	•					
	31	44	75	22.5	15	3.0	•	
	32						•	
	36						•	
	37	51	80	25.0	40	3.5	•	
	38						•	
	40						•	
	45	63	85	27.5	•			
50	68	95	32.5	•				
56	74	•						

Wa. 注意

- 精度標準請參閱脫料板·導柱·導套單元FUTABA導柱導套的精度基準
- 此產品是日本進口, 缺貨時交期較久, 請儘可能提前4週訂貨

訂貨:

品 號

 交期:

1	天
---	---

 d=20.22.24.25
28.32.36.38
GBD19

20	天
----	---

 其它

Ps. 備註

- 模座導套專用之有機鉬強力潤滑劑請參閱化學產品單元S-00668