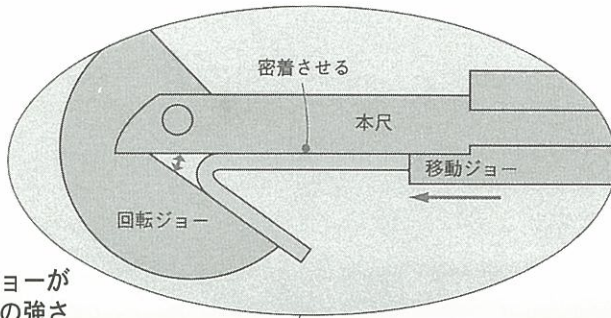


KEN MEASUREの使用法

●計測対象物の曲げ角度90°までを測定するKEN MEASURE

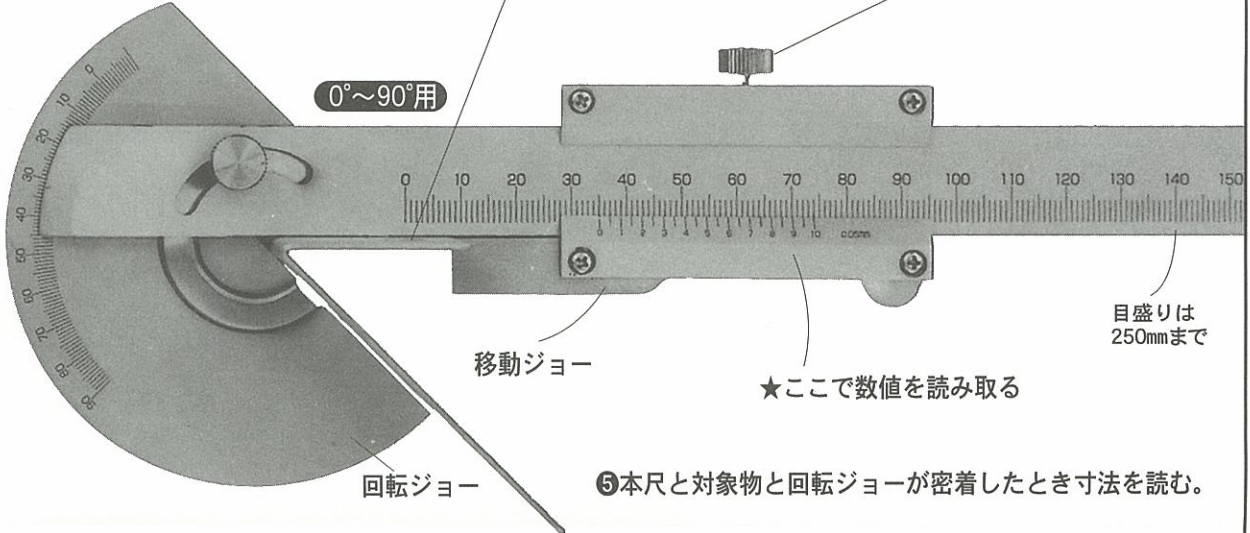
①このネジを回転ジョーが動きやすいくらいの強さに調節する。



②最初は回転ジョーの角度を対象物の角度より少し狭くする。

③本尺に測定面を密着させ移動ジョーを軽く押すと下の写真のように対象物と移動ジョーが密着する。

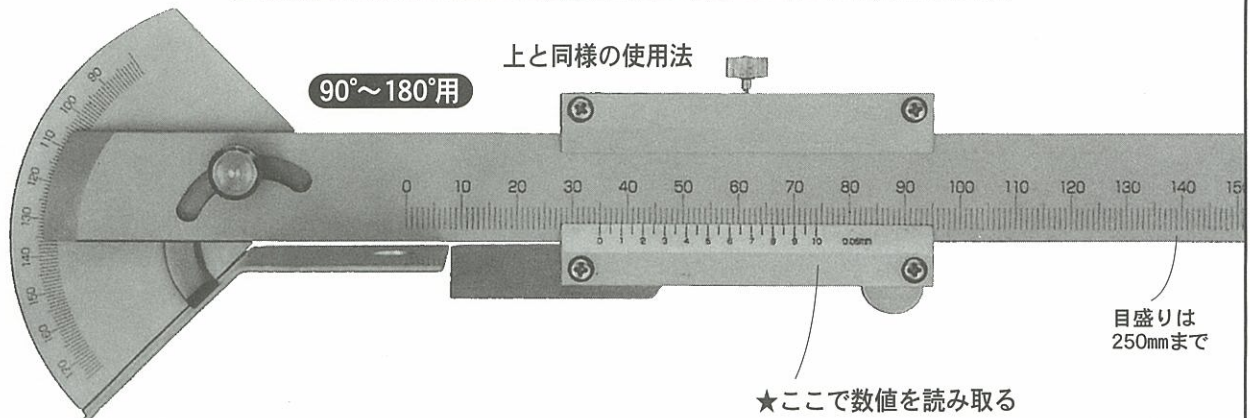
④このネジを回して固定する。



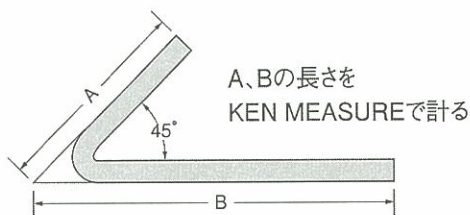
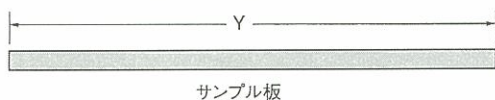
⑤本尺と対象物と回転ジョーが密着したとき寸法を読む。

●計測対象物の曲げ角度90°~180°までを測定するKEN MEASURE

上と同様の使用法

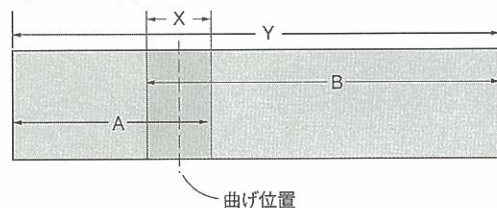


曲げ数値の出し方



$$A+B-Y=X$$

(XはAの寸法とBの寸法の交差部分の数値)



※ 改良のため商品は写真と異なる場合がございます。