

# BESTOOL-KANON

## カノンデジタルノギス取扱説明書

E-RX30J

直読式  
デジタル丸穴ピッチノギス

お買上げありがとうございます。

ご使用になる前に、この取扱説明書をよくお読みになった上で正しくご使用下さい。

本器を正確に使用し、かつ安全な状態を保つための注意事項が述べられております。

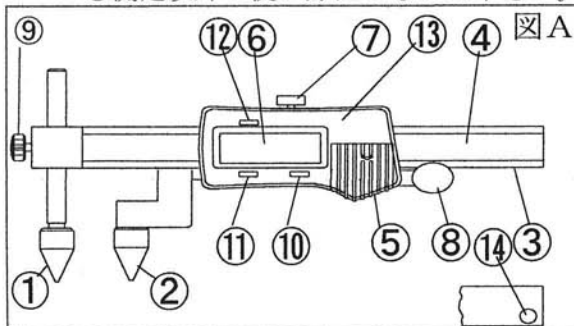
お読みになった後見やすい場所に保管して下さい。

今後とも末永く「カノン製品」をご愛用下さいますよう宜しくお願い申し上げます。



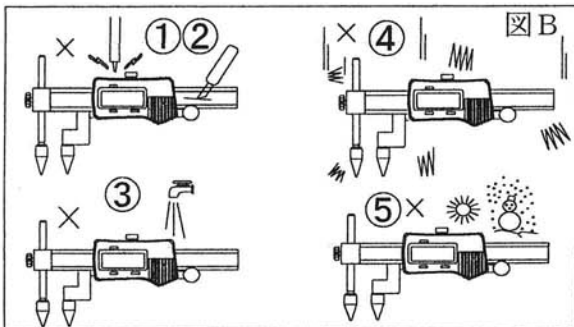
### 安全について

- 測定部位の先端は鋭く仕上げられています。強く触れますと切傷事故を引き起こす可能性が有ります。
- 回転している被測定物は絶対に測定しないで下さい、巻き込み事故を引き起こす可能性が有ります。
- 測定以外の使い方はしないで下さい。



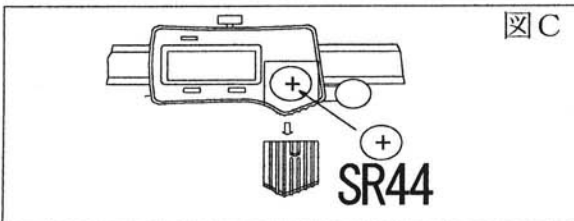
#### 1. 各部の名称と機能 図A

- ①可動測定子 ②固定測定子 ③本尺 ④スケール ⑤電池蓋  
⑥LCD表示部 ⑦クランプねじ ⑧サムローラ  
⑨可動測定子クランプねじ ⑩電源「ON/OFF・ZERO」スイッチ  
⑪「ABS」スイッチ ⑫「SET」スイッチ ⑬スライダー ⑭ストッパービス



#### 2. 取扱い上の注意 図B

- 初めてのご使用の前には、油を染み込ませたやわらかい布などで防錆油を拭き取って下さい。
- ①電気ペンで番号等を記入することは避けて下さい。
  - ②スケールに傷を付けないで下さい。
  - ③水分を与えないで下さい。
  - ④落下させたり投げないで下さい。
  - ⑤高温や低温に注意して下さい。



#### 3. 電池のセット 図C

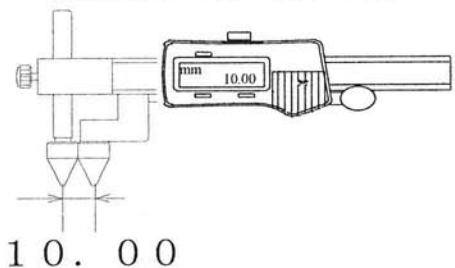
- お買上げの時には電池はセットされておられません。図Cの要領でセットして下さい。電池をセットしたら、無意味な数字が表示されますが異常では有りません。「ON/OFF・ZERO」スイッチを押して下さい。
- ・電池は必ずSR44（ボタン型酸化銀電池）をご使用下さい。
- ・電池は必ず+側を上にしてセットして下さい。
- ・電池セットするときは、電極を破壊しないようにご注意下さい。

#### 4. 電源スイッチ

- 電源スイッチON  
「ON/OFF・ZERO」スイッチを短く押して下さい。  
電源が入りオフセットされている数字が表示されます。  
(電池交換時、オフセット値は消失されます。)
- 電源スイッチOFF  
「ON/OFF・ZERO」スイッチを約3秒間押して下さい。  
電源が切れます。

#### 5. 初期設定

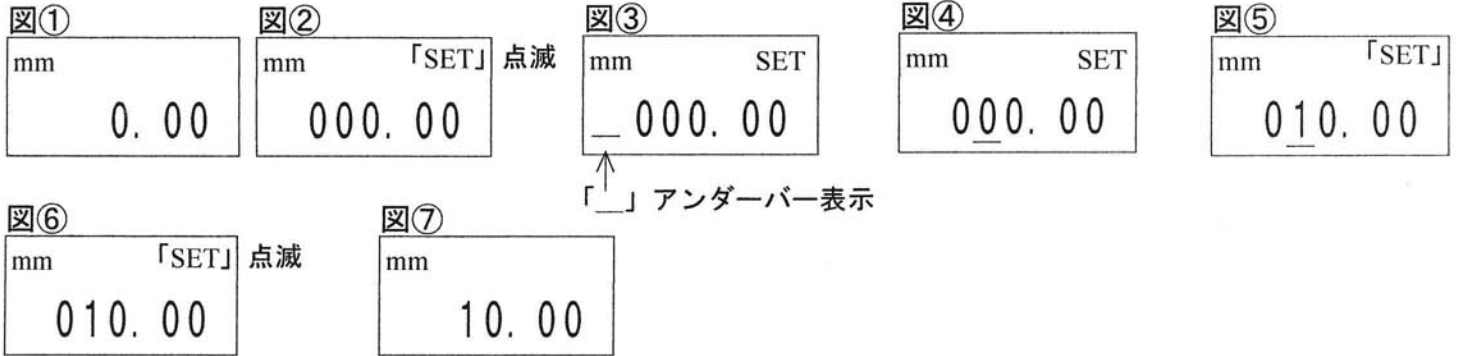
- 電池交換時はオフセット値の設定が必要です。  
測定子オフセット値：10.00mm



## ●設定方法

### オフセット設定方法 (10.00)

- ・電源スイッチ「ON/OFF・ZERO」を押すと図①が表示されます
  - ・「SET」スイッチを短押すると図②が表示され表示部に「SET」の文字が点滅します。
  - ・「SET」スイッチを長押しすると「SET」の点滅が終わり左隅下にアンダーバー「\_」が表示されます。図③
  - ・「SET」スイッチを長押しするとアンダーバー「\_」が移動しますので10の位の位置でアンダーバー「\_」を止めます。図④
  - ・「SET」スイッチを短押すると数字が変わりますので1回押して「1」にしてください。図⑤
  - ・「SET」スイッチを押続けますとアンダーバー「\_」が右の桁へ移動し最後に「\_」が消えて表示部の「SET」の文字が点滅します。図⑥
  - ・「SET」スイッチを短押すると表示部の「SET」の文字が消えて「10.00」が表示されます。
- これで設定完了です。図⑦



設定完了

## 6. 使用法

- ・ノギスに付着しているゴミ・切粉等の汚れを拭き取って下さい。
- ・クランプねじをゆるめて下さい。
- ・測定開始前には必ずスライダーを最左端へ移動して可動測定子と固定側測定子がピッタリと接触した状態で「ON/OFF・ZERO」スイッチを短押して10.00文字表示を確認の上測定を行って下さい。
- ・穴と穴のピッチ測定にご使用下さい。
- ・段差のある穴のピッチ測定を行う場合は、測定面に平行になる様に可動測定子を移動させてご使用下さい。

### 1 使用上の注意

- ・ノギスは不必要な測定圧をかけて測定すると正確な測定が出来ませんので注意下さい。
- ・測定子は被測定物に正しく当てて測定下さい。
- ・定期的に測定子間の寸法精度検査を実施下さい。

### 2 使用後の注意

- ・ゴミなどの汚れをよく拭き取ってください。
- ・各部に損傷やガタ・部品の欠損がないかよく点検し不良箇所発見時は直ちに販売店または弊社営業所にご連絡下さい。

### 3 保管・管理

- ・測定子は傷がつかないように注意するとともに埃や湿気から守り温度変化の少ない所に正しく保管して下さい。
- ・管理カードを備えて定期検査を行いデータを記録し保管するようにして下さい。

## 7. 仕様

最小表示量: 0.01mm  
器差: ±0.05mm  
繰返し精度: 0.01mm  
電源: SR44 (酸化銀電池) 1個  
電池寿命: 通常の使用状態で約1年  
使用温度: 0℃~40℃  
保存温度: -10℃~60℃

## 8. 器差

形式	サイズ	測定範囲 (mm)	最小表示量 mm	器差 mm
E-RX30J	300mm	10-300	0.01	±0.05



株式  
会社

# 中村製作所

本社: 東京都品川区大井4-4-4 〒140-0014  
TEL. 03-3775-1521 (代) FAX03-3775-1732  
大阪営業所: 大阪市西区新町2-18-19 〒550-0013  
TEL. 06-6532-4488 (代) FAX06-6538-2656  
工場: 都留  
URL: <http://www.bestool-kanon.co.jp>  
E-mail: [tokyo@bestool-kanon.co.jp](mailto:tokyo@bestool-kanon.co.jp)

KANON-N006