

不銹鋼清潔支撐LB-CV215A PAT



開啟方式	規格	不分左右	使用數量	壓縮承重
 上開門※	全開時定位	○	使用1根 使用2根	147 N/1根 (15 kg f/1根)

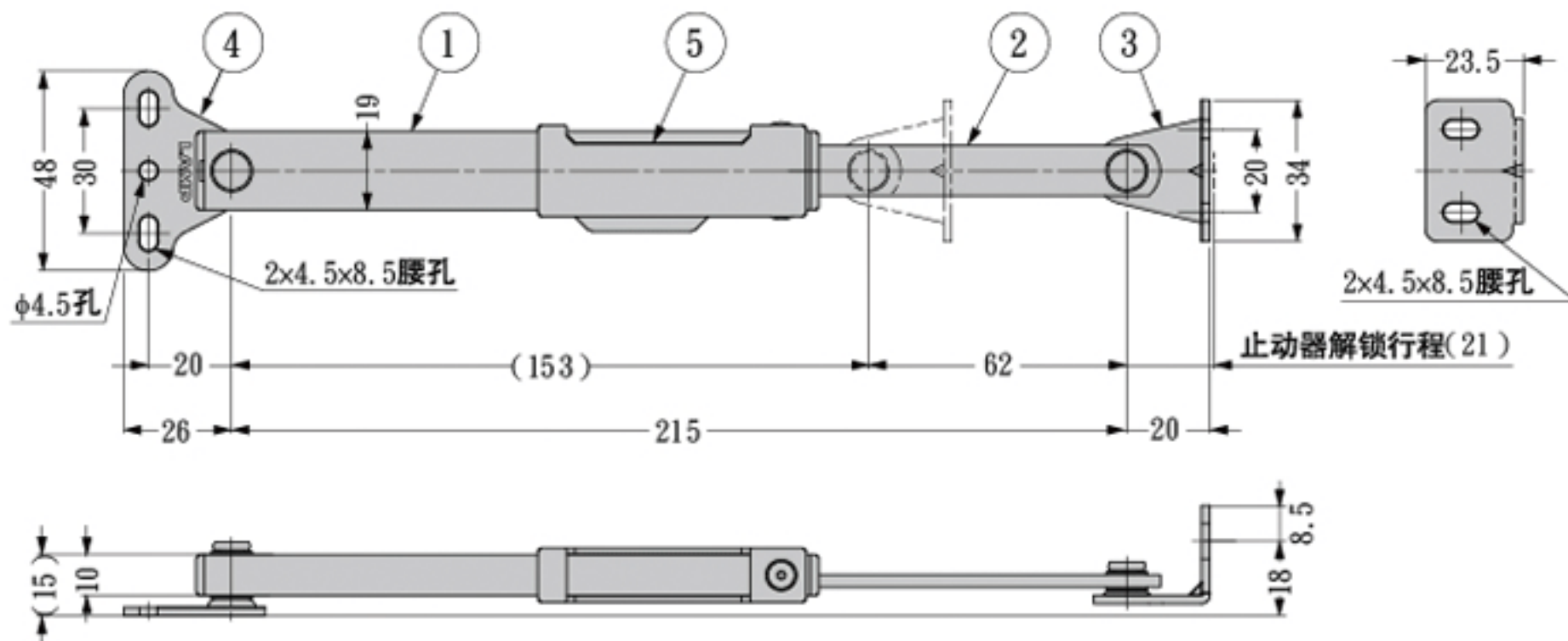
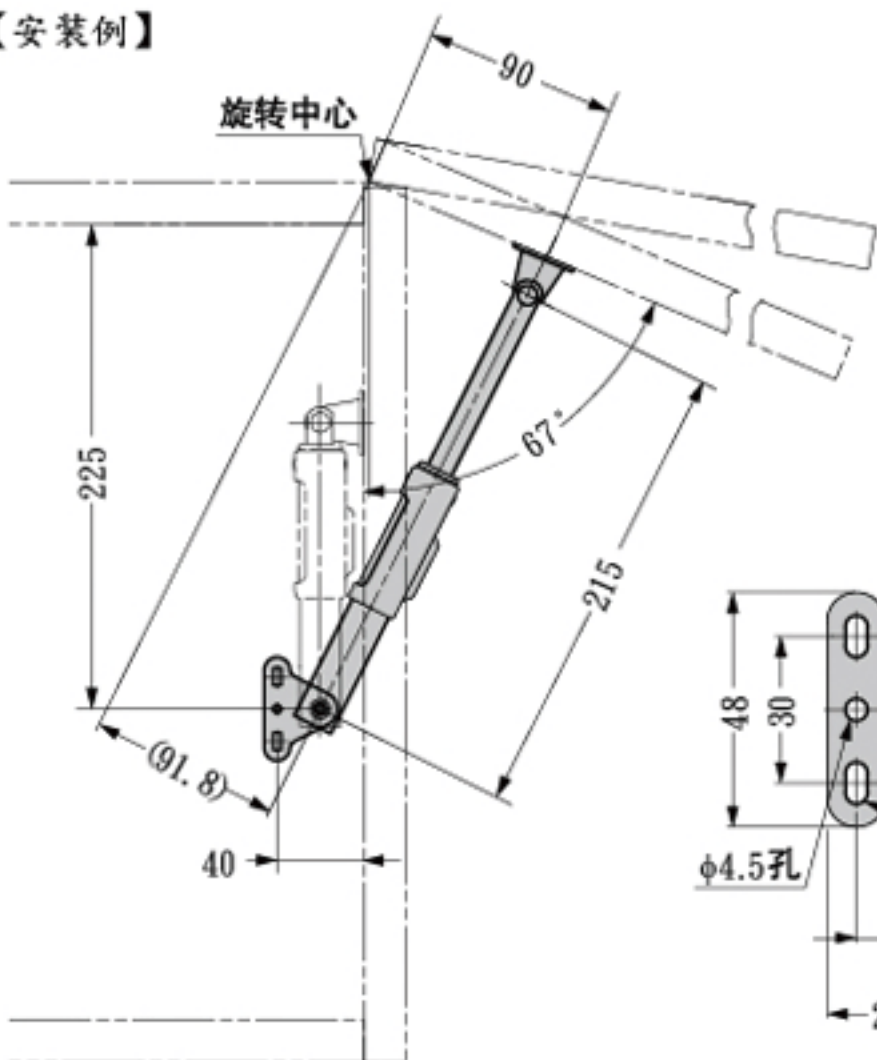
※在一定的安裝條件下，也可用於頂蓋。具體請以實物為準。

- 可將門定位在全開狀態的支撐。在全開狀態再將門稍微向上抬起，即可解除定位。
- 轉動部的樹脂零件可防止金屬之間的磨損，另外樹脂帽蓋可防止金屬粉末飛散。

【注意】

- 請勿將本產品用作門以外的止動器。
- 根據安裝場所及用途的不同，行程應留有相應的裕量。
- 安裝螺釘請使用螺釘粘接劑可靠固定。
- 也可使用2根。
- 門的開啟角度及安裝位置隨旋轉中心的位置而變化。請在考慮所用鉸鏈和框架形狀等的基礎上，決定安裝位置。
- 適用門的尺寸請參考L型支撐一覽表 1 進行計算。

【安裝例】



【定位解除方法】



編號	零件名	材質	表面處理/顏色
①	外殼	不銹鋼 (SUS304)	拋光
②	支臂		
③	支臂支座		
④	本體支座	ABS樹脂	白色
⑤	護罩		

型號	壓縮承重N/1根	壓縮承重kg f/1根
GS-LB-CV215A	147	15