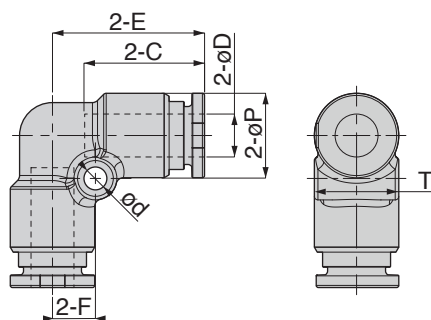


SSPV ユニオンエルボ



単位：mm

形 式	チューブ外径 øD	øP	チューブエンド C	E	ød	F	T	質量 (g)	オリフィス径 (ømm)
SSPV4④⑥	4	9.9	14.9	19.3	3.2	5	9.8	14	2.5
SSPV6④⑥	6	11.8	16.8	21.3	3.2	6	11.8	19	4
SSPV8④⑥	8	13.8	17.8	23.2	3.2	7	13.8	25	6
SSPV10④⑥	10	16.8	19.7	26.2	4.2	8.5	16.8	40	8
SSPV12④⑥	12	19.8	23.3	30.7	4.2	10	19.8	64	10
SSPV16④⑥	16	23.7	24	33.4	4.2	12	23.7	90	13