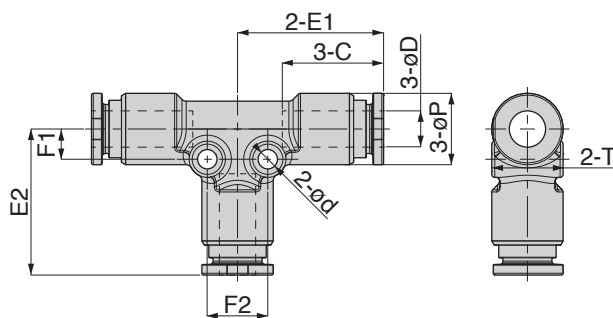


SSPE ユニオンティー

2  
分岐



単位：mm

形 式	チューブ外径 øD	øP	チューブエンド C	E1	E2	ød	F1	F2	T	質量 (g)	オリフィス径 (ømm)
SSPE4④⑥	4	9.9	14.9	22.2	22.2	3.2	4	8	9.8	23	2.5
SSPE6④⑥	6	11.8	16.8	24.2	24.2	3.2	5	10	11.8	32	4
SSPE8④⑥	8	13.8	17.8	26	26	3.2	6	12	13.8	41	6
SSPE10④⑥	10	16.8	19.7	29.6	29.6	4.2	7	14	16.8	65	8
SSPE12④⑥	12	19.8	23.3	34.2	34.2	4.2	8	16	19.8	101	10
SSPE16④⑥	16	23.7	24	36.7	36.7	4.2	9.5	19	23.7	131	13