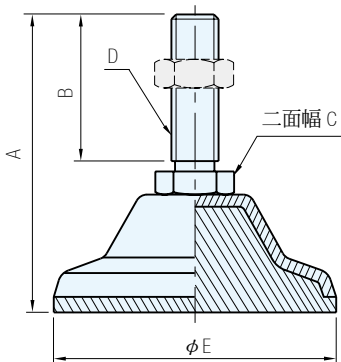


SUS



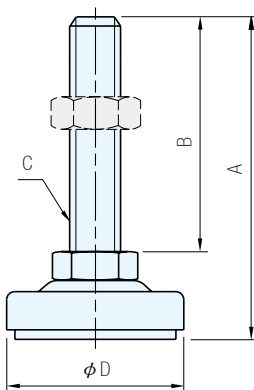
383



腳座	螺牙	防震墊	
材質	材質	材質	顏色
不銹鋼	不銹鋼	Adiprene 橡膠	紅



5556



腳座	螺牙	防震墊	
材質	材質	材質	顏色
不銹鋼	不銹鋼	導電橡膠	黑

品號	A	B	C	D	E	容許荷重(KN)	質量(g)	單價
383.65426	57	30	13	M 8×1.25	40	7	66	1357

**Wa) 注意**

- 螺帽需個別購買
- 1KN = 101.972 kgf

品號	A	B	C	D	容許荷重(KN)	質量(g)	單價
5556.1005	71	50	M10×1.5	40	2	100	200
5556.1010	121	100				113	220
5556.1205	73	50	M12×1.75		3	125	240
5556.1210	123	100				146	250
5556.1215	173	150				195	280

**Wa) 注意**

- 1KN = 101.972 kgf
- 橡膠阻抗值 < 50KΩ



螺帽	品號	單價
	不銹鋼	
M 8	321015	9
M10	321021	27
M12	321025	35

訂貨：  交期：

383.65426