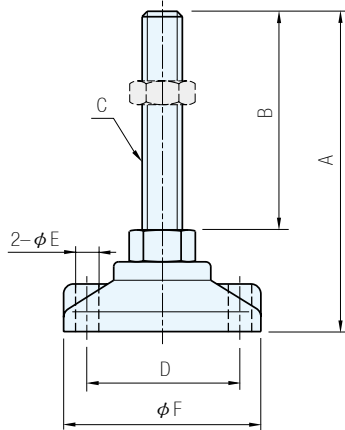


SUS



5540(鋼)

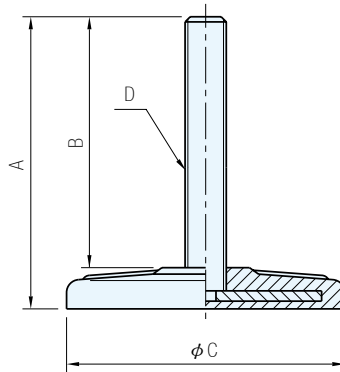
5541(不銹鋼)



| Type | 腳座     |    | 螺牙  |
|------|--------|----|-----|
|      | 材質     | 顏色 | 材質  |
| 5540 | PA+ 玻纖 | 黑  | 鋼   |
| 5541 | PA+ 玻纖 | 黑  | 不銹鋼 |



31



| 腳座     |    | 螺牙     |    |
|--------|----|--------|----|
| 材質     | 顏色 | 材質     | 材質 |
| PA+ 玻纖 | 黑  | SUM22L | 鍍鋅 |

| 鋼         | 單價 | 不銹鋼       | 單價 | A   | B   | C       | D    | E    | F   | 容許荷重 (KN) | 質量 (g) |     |   |     |
|-----------|----|-----------|----|-----|-----|---------|------|------|-----|-----------|--------|-----|---|-----|
| 品號        |    | 品號        |    |     |     |         |      |      |     |           |        |     |   |     |
| 5540.1610 | •  | 5541.1610 | •  | 141 | 100 | M16×2   | 71.5 | 10.5 | 100 | 6         | 338    |     |   |     |
| 5540.1615 | •  | 5541.1615 | •  | 191 | 150 |         |      |      |     |           | 401    |     |   |     |
| 5540.1620 | •  | -         | -  | 241 | 200 |         |      |      |     |           | 464    |     |   |     |
| 5540.1625 | •  | -         | -  | 291 | 250 |         |      |      |     |           | 545    |     |   |     |
| 5540.2010 | •  | 5541.2010 | •  | 144 | 100 | M20×2.5 |      |      |     | 71.5      | 10.5   | 100 | 8 | 478 |
| 5540.2015 | •  | 5541.2015 | •  | 194 | 150 |         |      |      |     |           |        |     |   | 577 |
| 5540.2020 | •  | -         | -  | 244 | 200 |         |      |      |     |           |        |     |   | 676 |
| 5540.2025 | •  | -         | -  | 294 | 250 |         |      |      |     |           |        |     |   | 825 |

**Wa) 注意**

· 附螺帽

| 品號       | A   | B  | C   | D     | 容許荷重 (KN) | 質量 (g) | 單價 |
|----------|-----|----|-----|-------|-----------|--------|----|
| 31-51500 | 101 | 86 | 110 | M16×2 | 6         | 418    | •  |

**Wa) 注意**

· 螺帽需個別購買



訂貨：品號 交期：1 天

5540.1610

| 螺帽  | 品號      | 單價 | 品號        | 單價 |
|-----|---------|----|-----------|----|
|     | 碳鋼      |    | 不銹鋼       |    |
| M16 | SM14-16 | •  | SM14.1-16 | •  |
| M20 | SM14-20 | •  | SM14.1-20 | •  |