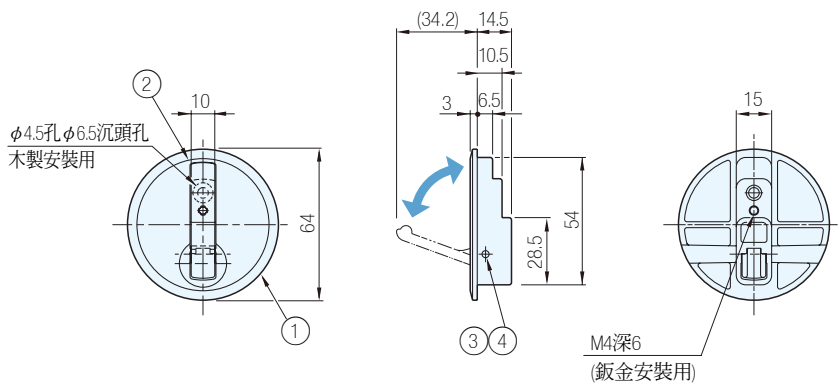




閉合時

打開時

編號	零件名稱	材質	表面處理	顏色
①	本體	鋅合金	鍍珍珠鉻	-
②	鉤體			
③	彈簧	不銹鋼	-	本色
④	滾花銷			
-	緩衝橡膠	合成橡膠		灰



品號	承重	質量(g)	備註	單價
GS-NF-R64	196N (20kgf)	90	本體	•
GS-NF-50	-	22	托架	•

Sp. 特長

- 取下懸掛物後，掛鉤自動閉合並收藏於本體
- 掛鉤收藏後，其突出部份僅為3mm，纖薄、簡潔，並且非常安全
- 若使用托架 GS-NF-50 (選購品)，還可安裝在鍍金上
- 選購品
托架GS-NF-50 (請參考本單元)

Wa. 注意

- 安裝到木板上時，請取下緩衝橡膠後再進行安裝

訂貨： 交期： 天
GS-NF-R64

推薦螺絲

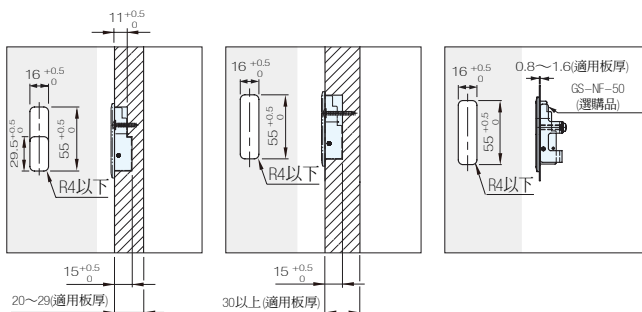
- 木製安裝(板厚25~29mm)
用十字孔自攻螺釘4×19
- 木製安裝(板厚30mm以上)
用十字孔自攻螺釘4×25

Te. 技術資料

■ 木製安裝(25~29mm)

■ 木製安裝(30mm以上)

■ 鍍金用安裝



Ex. 使用例

