



閉合時 打開時

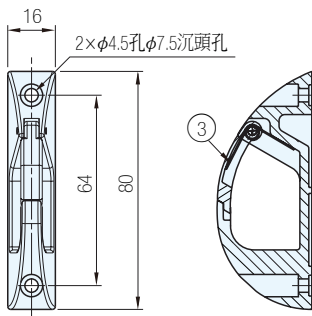
GS-EN-R80



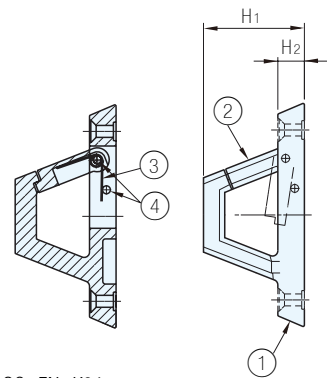
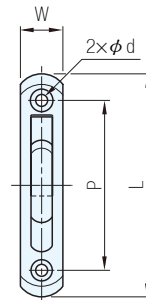
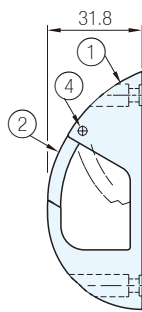
閉合時 打開時

GS-EN-K84  
GS-EN-K120

編號	零件名稱	材質	表面處理
①	本體	不銹鋼 (SCS14)	鏡面拋光
②	鉤扣		本色
③	彈簧		
④	軸		



GS-EN-R80



GS-EN-K84  
GS-EN-K120

品 號	適用繩索直徑	吊 重	質 量 (g)	單 價
GS-EN-R80	φ10以下	196N (20kgf)	85	·

品 號	L	P	H <sub>1</sub>	H <sub>2</sub>	W	d	適用繩索直徑	吊 重	質 量 (g)	單 價
GS-EN-K84	84	64	38	10	16	φ4.5孔φ8.5沉頭孔	φ10以下	196N (20kgf)	92	·
GS-EN-K120	120	96	54	12	22	φ5.4孔φ10.5沉頭孔	φ20以下	588N (60kgf)	280	·

**Sp. 特長**

- 懸掛物體後,開閉部通過彈簧自動閉合從而防止物體滑脫
- 除了用作船舶及室外用掛鉤外,也適用於繫扣寵物的引導鉤
- 寬度小,可安裝在門框或窗框上
- 可繫扣  
最大直徑φ10的鎖或繩索(GS-EN-R80、GS-EN-K84)  
最大直徑φ20的鎖或繩索(GS-EN-K120)

**Ac. 附屬品**

- 十字孔盤頭自攻螺釘4×25  
(GS-EN-R80、GS-EN-K84)
- 十字孔盤頭自攻螺釘5×30  
(GS-EN-K120)

訂貨:  交期:    
GS-EN-R80

**Ex. 使用例**

