



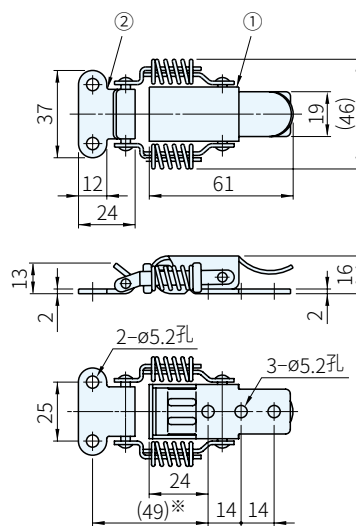
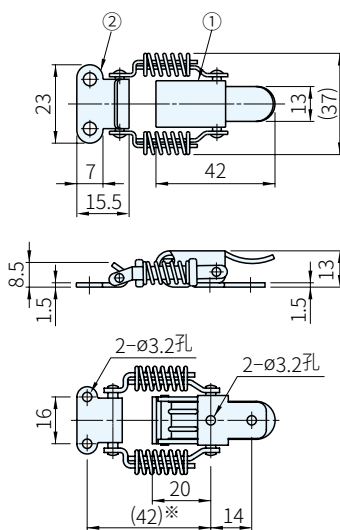
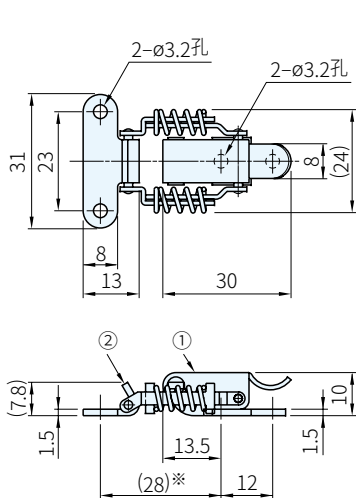
GS-SCC-30



GS-SCC-40



GS-SCC-60



※間隙為0mm時

編號	零件名稱	材質	表面處理
①	本體	SUS304	滾筒拋光
②	鉤板		

品號	容許載荷	庫存
GS-SCC-30	200N(20kgf)	•
GS-SCC-40	250N(25kgf)	•
GS-SCC-60	600N(61kgf)	•

SP 特長

・帶彈簧，適用於需要防塵、防漏的門、蓋

訂貨： 交期：

GS-SCC-30

間隙	品號	GS-SCC-30	GS-SCC-40	GS-SCC-60
		扣緊力	扣緊力	扣緊力
1		30N(3.1kgf)	55.5N(5.7kgf)	80N(8.2kgf)
2		45N(4.6kgf)	68N(6.9kgf)	120N(12.2kgf)
3		-	80.5N(8.2kgf)	160N(16.3kgf)

PS 備註

・扣緊力僅供參考