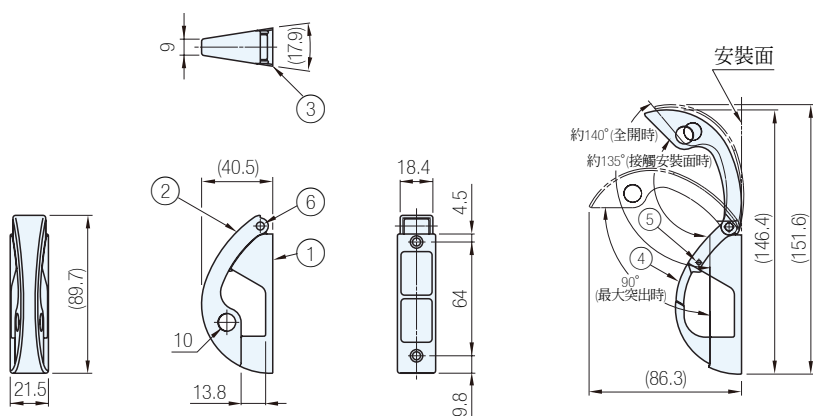




閉合時

打開時

編號	零件名稱	材質	表面處理
①	本體	不銹鋼(SCS14)	鏡面拋光
②	蓋罩	不銹鋼(SUS316)	
③	O型卡環	乙丙橡膠(EPDM)	黑
④	鉤扣	不銹鋼(SCS14)	鏡面拋光
⑤	軸	不銹鋼(SUS316)	本色
⑥	蓋罩軸		



品號	適用繩索直徑	鎖孔徑	吊重	質量 (g)	單價
GS-EN-R80-K	φ12以下	φ10	196N (20kgf)	180	•

Sp. 特長

- 頂端採用扣環式,可防止懸掛物滑脫
- 在掛鉤部的孔內安裝另售的掛鎖,可防止被盜
- 可繫扣最大直徑φ12的鎖或繩索
- 寬度小,可安裝在門框或窗框上

Ac. 附屬品

- 十字孔盤頭自攻螺釘4×25(不銹鋼)

訂貨: 交期:

GS-EN-R80-K

Ex. 使用例