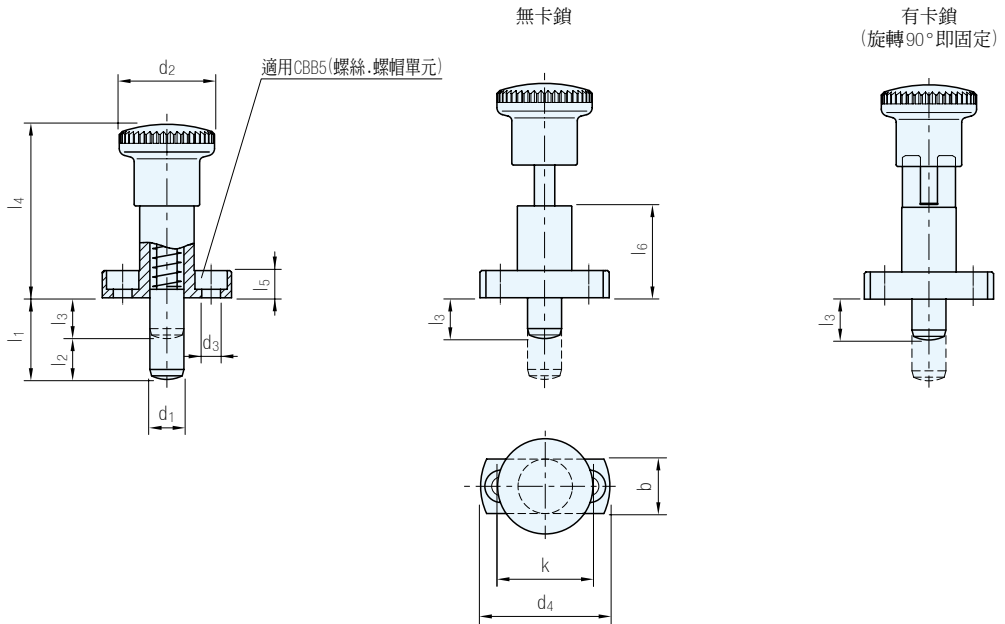




本體		把手		銷子	
材質	處理	材質	顏色	材質	處理
鋼	染黑	PA	霧黑	鋼	硬化、研磨



無卡鎖 品號	有卡鎖 品號	d ₁	l ₁	l ₂ 行程	l ₃	b	d ₂	d ₃	d ₄	k	l ₄	l ₅	l ₆	荷重(N)	
														最小	最大
SGR817.3-010	SGR817.3-110	8 ⁰ _{-0.015}	20	10	10	16	28	5.5	38	26	51	8	27	8.5	28
SGR817.3-012	SGR817.3-112		22	10	12										
SGR817.3-014	SGR817.3-114		26	10	16										
SGR817.3-016	SGR817.3-116		30	10	20										
SGR817.3-018	SGR817.3-118	10 ⁰ _{-0.015}	22	12	10	16	28	5.5	38	26	51	8	27	9.5	38
SGR817.3-020	SGR817.3-120		24	12	12										
SGR817.3-022	SGR817.3-122		28	12	16										
SGR817.3-024	SGR817.3-124		32	12	20										

Sp. 特長

- 提供精準定位，與襯套SGR770配合使用
- 襯套公差(G6)和銷子公差(h7)
- 有卡鎖功能可以避免操作產生的誤動作與晃動

Wa. 注意

- 庫存售完不再銷售

Ex. 使用例

訂貨： 交期： 天

SGR817.3-010

