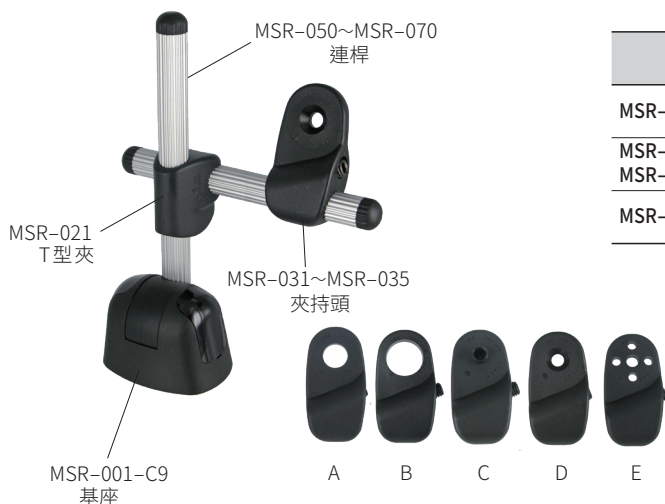
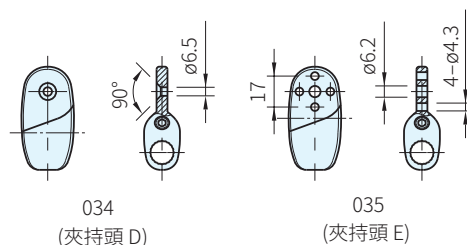
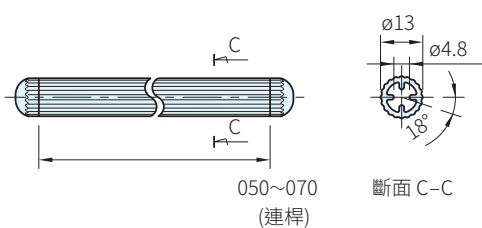
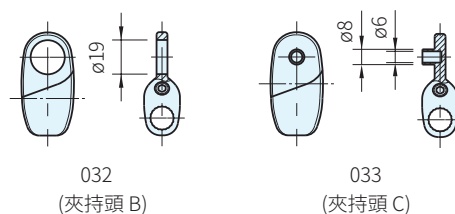
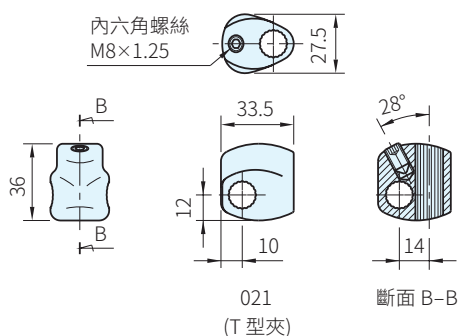
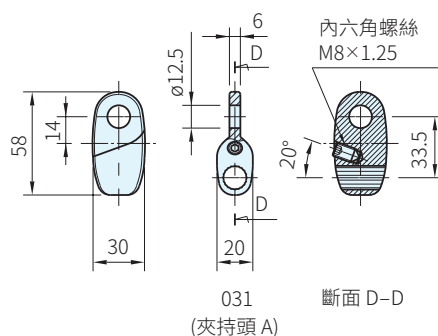
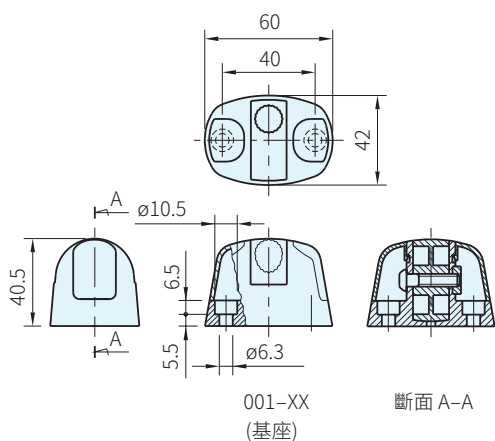


RoHS



Type	本體		上蓋/塞頭	
	材質	顏色	材質	顏色
MSR-001-C2~C9	工程塑膠 玻纖強化	黑	工程塑膠 玻纖強化	橘、灰、黃 藍、紅、黑
MSR-021 MSR-031~MSR-035	工程塑膠 玻纖強化	黑	-	-
MSR-050~MSR-070	鋁合金	-	工程塑膠 玻纖強化	黑



基座



品號	顏色	抗拔力 N	質量 g	庫存
MSR-001-C2	橘	300	55	△
MSR-001-C3	灰			△
MSR-001-C4	黃			△
MSR-001-C5	藍			△
MSR-001-C6	紅			△
MSR-001-C9	黑			·

訂貨： 交期： 天 ·
 MSR-001-C9 天 △

T型夾

品號	質量 g	庫存
MSR-021	19	·

WA 注意

- 高溫及濕度大的環境下使用時，塑膠的材料特性可能會產生劣化現象
- 為避免上蓋在運輸途中刮傷，出貨時，上蓋個別包裝，請客戶自行組立之

EX 使用例

- 可使用在捆包機械，自動化產業的偵測光源和反射板…等的調整

夾持頭

品號	質量 g	庫存
MSR-031	18	·
MSR-032	17	·
MSR-033	19	·
MSR-034	18	·
MSR-035	18	·

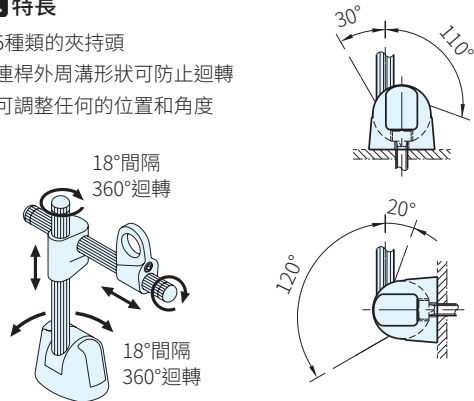
連桿

品號	L	質量 g	庫存
MSR-050	100	21	·
MSR-055	150	30	·
MSR-060	200	39	·
MSR-065	250	47	·
MSR-070	300	56	·

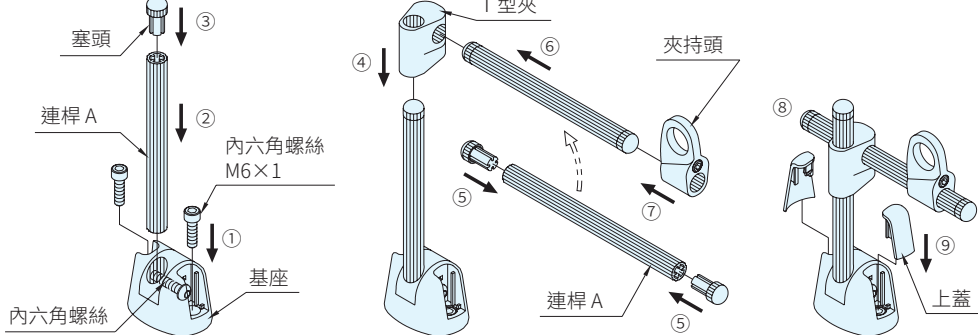
訂貨： 交期： 天
 MSR-050

SP. 特長

- 5種類的夾持頭
- 連桿外周溝形狀可防止迴轉
- 可調整任何的位置和角度



■ 安裝順序



1. 基座以2支M6×1內六角螺絲安裝之
2. 連桿A插入基座，以內六角螺絲鎖固之
3. 連桿A的上端部壓入塞頭，以塑膠榔頭輕敲之 (插入基座端連桿，請勿安裝塞頭)
4. 將T型夾插入連桿A
5. 連桿B兩端壓入塞頭
6. 連桿B插入T型夾
7. 夾持頭安裝在連桿B
8. 組立完成，調整到最適當位置後，將螺絲鎖緊固定之
9. 最後將上蓋安裝之