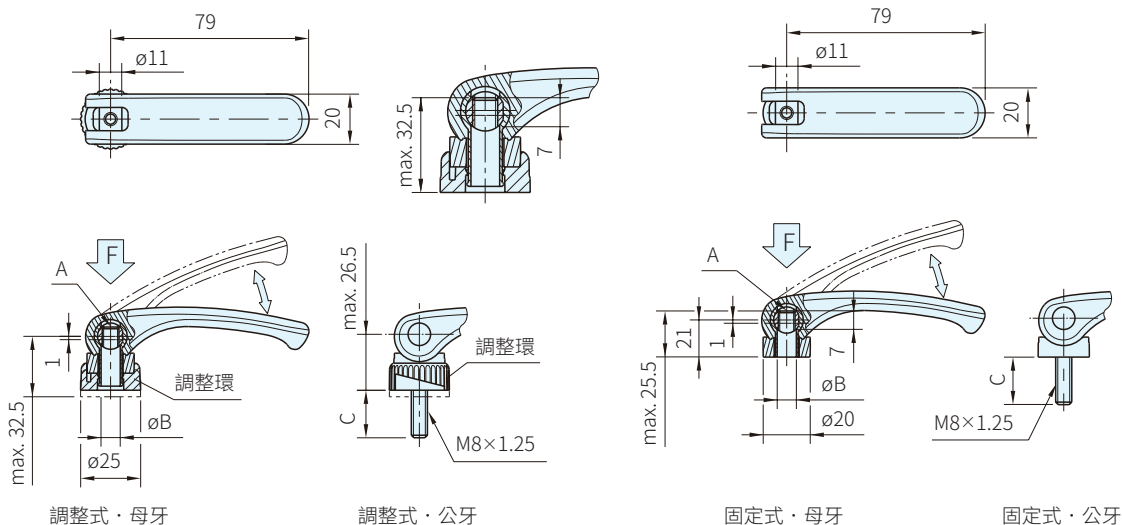


RoHS SUS



名稱	材質	顏色	處理
本體	PA 玻纖強化	灰黑	-
襯套	工程塑膠	黑	-
銷、公牙	SUM22L	-	鍍鋅
母牙	鋼/SUS	-	-



調整式 母牙			固定式 母牙			備註	A	B	F N
品號	質量 g	庫存	品號	質量 g	庫存				
LAC-R-012	39	·	LAC-062	32	·	鋼 不銹鋼	M8×1.25	8.1	7000
LAC-R-SST-017		·	LAC-SST-067		·				

調整式 公牙			固定式 公牙			A	B	C	F N
品號	質量 g	庫存	品號	質量 g	庫存				
LAC-R-032	53	·	LAC-082	46	·	M8×1.25	8.1	25	7000
LAC-R-036	62	·	LAC-086	55	·			50	

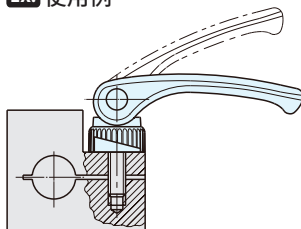
SP. 特長

- LAC-R調整式把手利用調整環將把手調整到任意位置和最佳的夾持力
- 微調不須使用工具
- 曲線設計握感佳
- 母牙有鋼/不銹鋼2種型式

WA. 注意

- 使用溫度：max.80°C min.-20°C
- 高溫及溫度大的環境下使用時，塑膠材料可能產生劣化現象

EX. 使用例



訂貨： 交期：
LAC-R-012