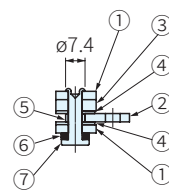
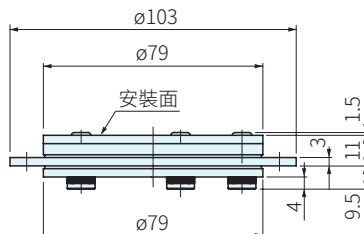
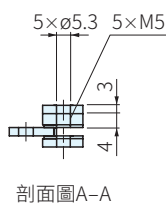
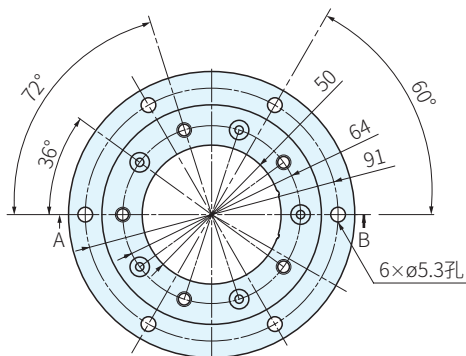
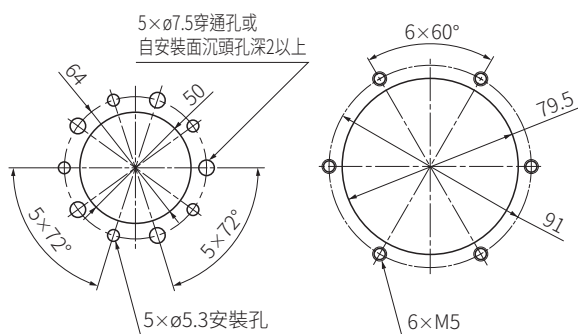


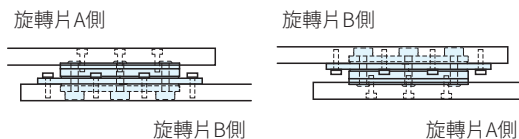
編號	零件名稱	材質	處理
①	旋轉片A	SUS430	亮光滾筒拋光
②	旋轉片B		
③	旋轉片C		
④	F板	磷青銅	-
⑤	套管	POM	
⑥	碟簧	SUS	
⑦	軸	SUS303	



【安裝孔加工圖】



【安裝方向例】



品號	外徑	中心孔徑	扭矩 N·m	扭矩 kgf·cm	質量 g	庫存
GS-HG-S70-50	103	50	7.0±20%	71.4±20%	365	·
GS-HG-S100-50			10.0±20%	102.0±20%	371	·

訂貨：  交期：  天

GS-HG-S70-50