

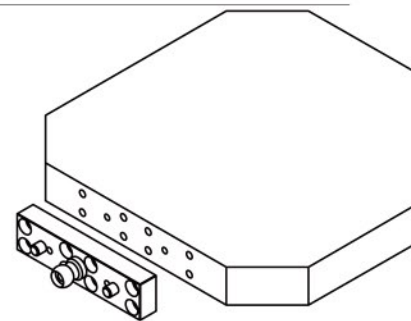
 **NSR-180**


技術資料 Technical data

本體型號 Model		NSR-180
建議工件重量 Recommended workpiece weight	KG	180
最大力矩 Max. torque	Nm	600
拉入力量 Pull-in force with turbo	kN	15
拉入後放開力量 Pull-in force without turbo	kN	4
拉入行程 Pull-in stroke	mm	1.5
最大/小壓力 Min./max. operating pressure compressed air	bar	4/8
最小/最大溫度 Min./max. temperature	°C	15° - 60°C
重複精度 Repeat accuracy	mm	0.02
重量 Weight	KG	1.2

NSR專用配件

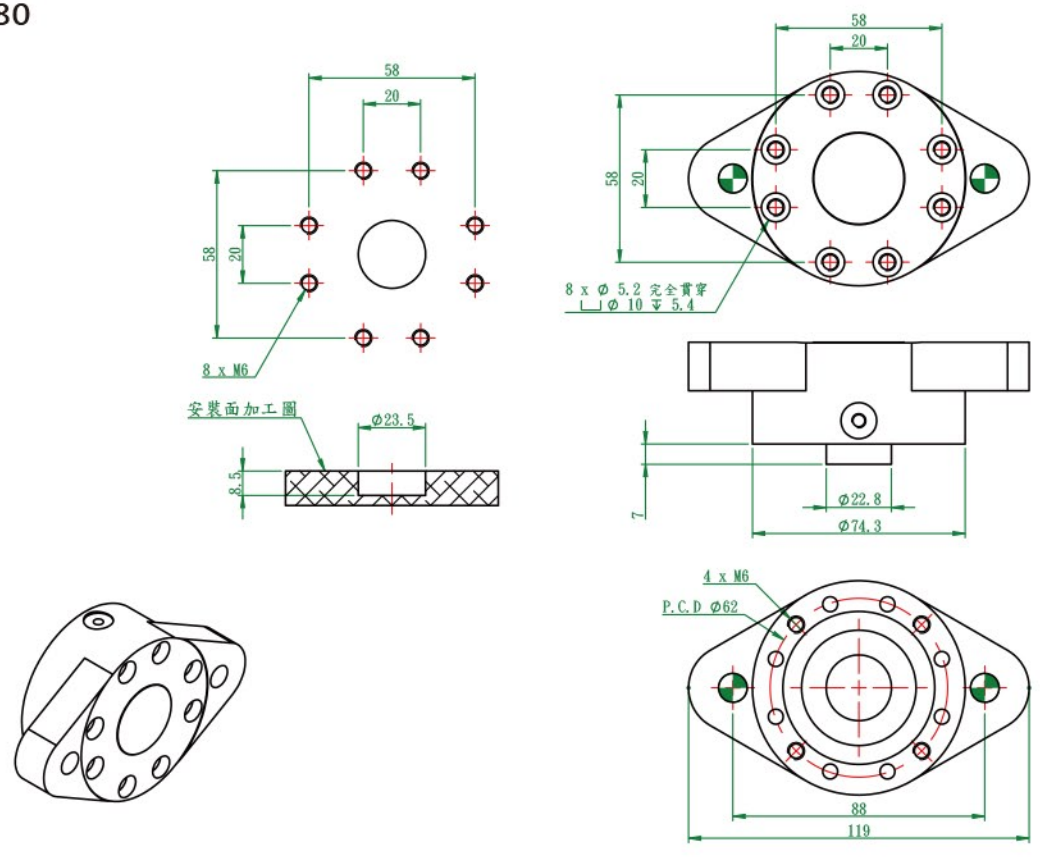
托盤型號 Model		NSR-180-T
材質 Material		高密度鐵 High density iron
重量 Weight	KG	1



NSR-180-T示意圖

外觀尺寸圖 Dimensions

NSR-180



NSR-180

NSR-180-T

