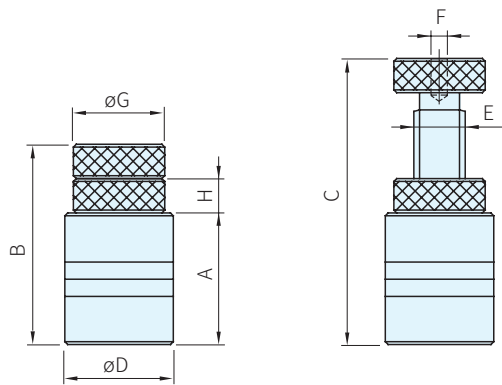




扳手

材質	處理
S45C	染黑



千斤頂★ 品號	A	B~C 行程	D	E	F	G	H	靜荷重 (KN)	質量 (kg)	千斤頂扳手 品號	庫存
5588.050	21	37~50	40	TM20×3	11.5	35	8	80	0.56	PW-3505	△
5588.070	32	50~70		TM25×4					0.78	PW-3505	△
5588.100	46	70~100	45	TM25×4		40	10	135	1.47	PW-4007	△
5588.150	76	100~150							50	2.56	PW-4507
5588.250	120	150~250	60	TM28×5		50	15	155	5.64	PW-5008	△
5588.300	170	200~300							7.17	PW-5008	△

Ps. 備註

- ★千斤頂下訂量以偶數為基準
- 升降範圍=C-B
- 1KN=101.972kgf
- 千斤頂扳手需另購
- 另有千斤頂用端點配件，品號：KT1A~KT6A，KT1B~KT6B

訂貨： 交期： 天

5588.050



KT1A
KT1B



KT2A
KT2B



KT3A
KT3B



KT4A
KT4B



KT5A
KT5B



KT6A
KT6B