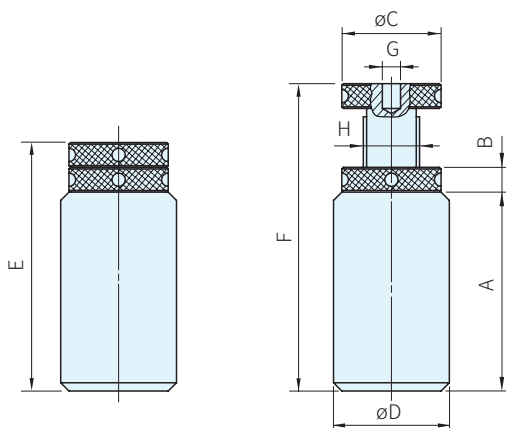




扳手

|      |    |
|------|----|
| 材質   | 處理 |
| S45C | 染黑 |



| 千斤頂*<br>品號 | A   | B  | C  | D  | E~F<br>行程 | G    | H     | 靜荷重<br>(KN) | 質量<br>(kg) | 千斤頂扳手<br>品號 | 庫存 |
|------------|-----|----|----|----|-----------|------|-------|-------------|------------|-------------|----|
| 5589.400   | 270 | 15 | 60 | 70 | 300~400   | 11.5 | M36×4 | 300         | 6.0        | PW-5008     | △  |
| 5589.500   | 370 |    |    |    | 400~500   |      |       |             | 7.5        |             | △  |
| 5589.600   | 470 |    |    |    | 500~600   |      |       |             | 8.9        |             | △  |
| 5589.700   | 570 |    |    |    | 600~700   |      |       |             | 10.4       |             | △  |
| 5589.800   | 670 |    |    |    | 700~800   |      |       |             | 11.9       |             | △  |
| 5589.900   | 770 |    |    |    | 800~900   |      |       |             | 13.4       |             | △  |
| 5589.1000  | 870 |    |    |    | 900~1000  |      |       |             | 15.0       |             | △  |

Ps. 備註

- ★千斤頂下訂量以偶數為基準
- 升降範圍=F-E
- 1KN=101.972kgf
- 千斤頂扳手需另購
- 另有千斤頂用端點配件，品號：KT1A~KT6A，KT1B~KT6B

訂貨：  交期：  天

5589.400



KT1A  
KT1B



KT2A  
KT2B



KT3A  
KT3B



KT4A  
KT4B



KT5A  
KT5B



KT6A  
KT6B