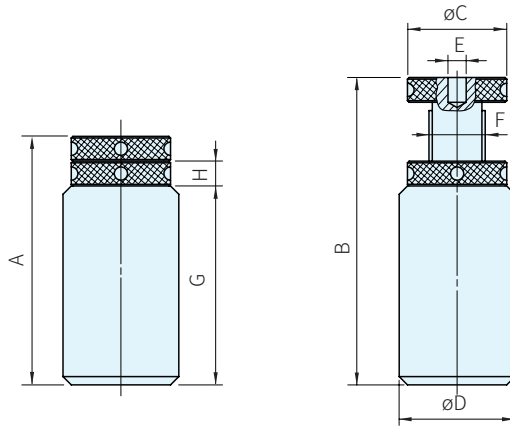




扳手

材質	處理
S45C	熱處理+染黑



千斤頂* 品號	A~B 行程	C	D	E	F	G	H	靜荷重 (KN)	質量 (kg)	千斤頂扳手 品號	庫存
5587.050	40~50	35	45	11.5	TM18×2	24	8	80	0.41	PW-3505	△
5587.070	50~65					34			0.54		△
5587.085	65~85				49	1.03			△		
5587.100	85~110	40	50		TM25×4	63	12	150	1.75	PW-4007	△
5587.165	110~165	45				85			2.93	PW-4507	△
5587.250	165~265	50	60		TM32×5	135	15	200	6.23	PW-5008	△
5587.300	265~300			170		7.5			△		

Ps. 備註

- ・★千斤頂下訂量以偶數為基準
- ・升降範圍=B-A
- ・1KN=101.972kgf
- ・千斤頂扳手需另購
- ・另有千斤頂用端點配件，品號：KT1A~KT6A，KT1B~KT6B

訂貨： 交期： 天

5587.050



KT1A
KT1B



KT2A
KT2B



KT3A
KT3B



KT4A
KT4B



KT5A
KT5B



KT6A
KT6B