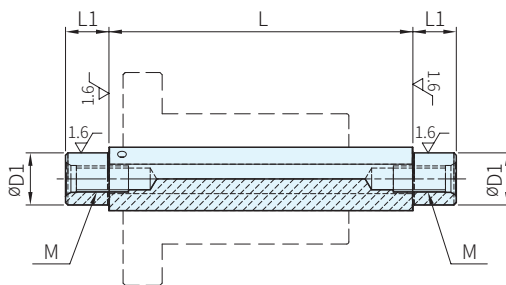
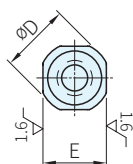


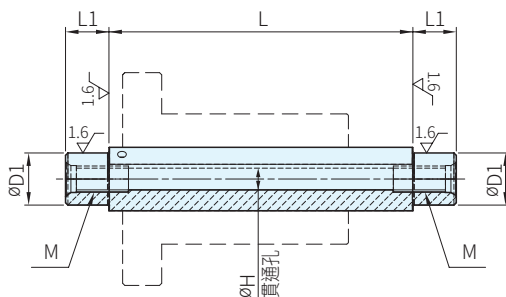
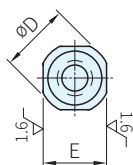
2

導柱類型

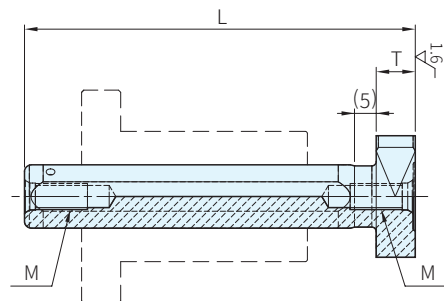
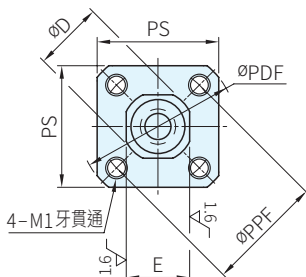
兩端坡合型  
訂購代碼: T



中孔型  
訂購代碼: H



法蘭型  
訂購代碼: PF



1

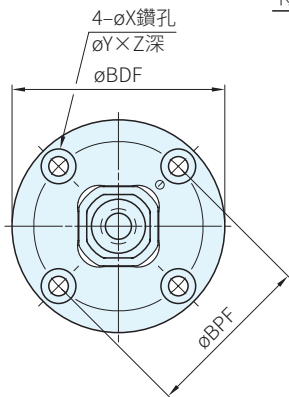
4

5

TYPE	規格	導柱											
		L 0 -0.3 (5mm指定)	有效行程	D 0 -0.1	D1 h6	L1	T	PDF	PPF	PS	H	M	
ZG	9	50~80	25	9.15	6	0 -0.008	8	5	22.8	15.3	18	2.5	M3X6
	12	60~110	35	12	10	0 -0.009	8	7	30	22	24	4.2	M5X10
	16	70~140	40	16.1	12	0 -0.011	10	9	36	27	28	5	M6X12
	20	80~170	50	20.1	16	0 -0.011	10	9	41	31.5	32	6.8	M8X16

3

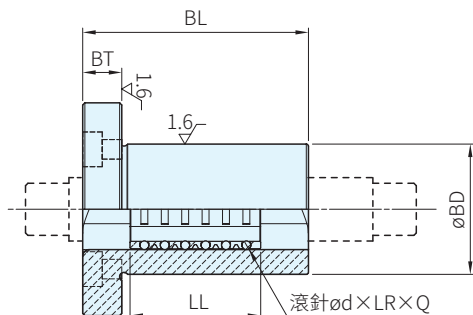
導套類型



圓法蘭型

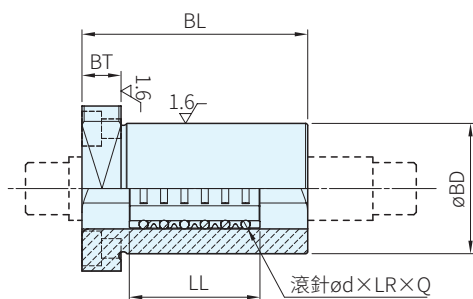
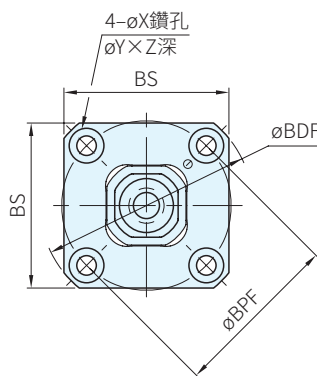
訂購代碼: F

標準組合									
導柱		導套		滾針套			滾針		
材質	硬度	材質	硬度	材質	使用溫度	材質	硬度		
特殊鋼	HRC58~	特殊鋼	HRC58~	POM	0~65°C	特殊鋼	HRC58~		



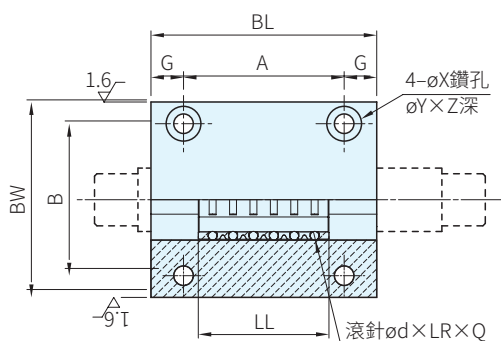
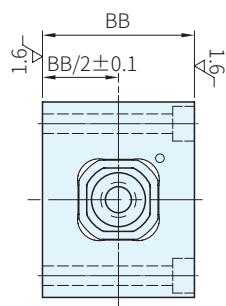
方法蘭型

訂購代碼: S



塊狀型

訂購代碼: B



TYPE	規格	導套										滾針套							
		BL 0 -0.3	BD h6	BT	BDF	BPF	BS	BW	BB	A	B	G	X	Y	Z	LL	d 滾針徑	LR 滾針長	Q 數量
ZG	9	30	17	6	32	24.5	25	30	25	20	22	5	3.5	6	3.5	15	1.5	4.8	14
	12	40	23	7	42	32	33	40	30	25	30	7.5	4.5	8	4.5	19	2	4.8	20
	16	52	30	9	49	39	38	45	35	37	35	7.5	4.5	8	4.5	30	2	6.8	24
	20	60	35	9	58	46.5	45	55	40	45	42	7.5	5.5	9.5	5.5	33	2	6.8	24

Ps. 備註

- 本產品精密度高,使用時必須整組購買
- 四方形滾針導件的標準預壓量是2~4μm,特殊預壓量需求歡迎洽詢
- 有效行程: 滾針保持器無法從導套飛出去的可能使用範圍
- ZGS彈簧是選配品,必須單獨購買
- 不銹鋼材質歡迎洽詢

1 2 3 4 5  
 訂貨: [TYPE] [導柱類型] [導套類型] [規格] - [L] 交期: [請洽詢]  
 ZG PF S 9 - 50