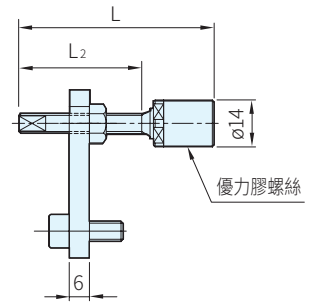
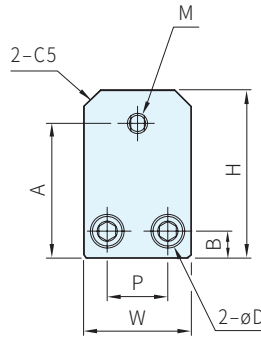
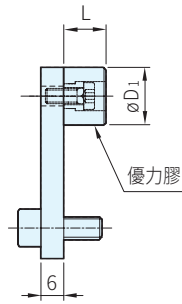
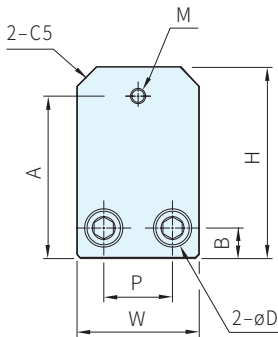




本體		螺絲		優力膠		
材質	處理	材質	處理	材質		硬度
				WAT-LSGU	WAT-LSGN-U	
SS400	染黑	SCM435	染黑	WAT-SBU 15 20 25	WAT-SBUH 6 8	Shor A90
SUS304	-	SUSXM7	-			

WAT-LSGU

WAT-LSGN-U



鐵		不銹鋼		線軌 尺寸	對應廠商產品			W	H	B	P	M	D	附屬品 螺絲	
品號	庫存	品號	庫存		IKO	NSK	THK								
WAT-LSGU-01	△	WAT-LSGU-01S	△	15	-	-	SRS15M	25	46	5	13	M4	5.5	M5×12	
WAT-LSGU-02	△	WAT-LSGU-02S	△		LWH15	LS15AL	HSR15A		53	6					
WAT-LSGU-03	△	WAT-LSGU-03S	△		-	LH15AN	-		59						
WAT-LSGU-04	△	WAT-LSGU-04S	△	20	-	-	SRS20M	32	50	5	18	M5	6.6	M6×12	
WAT-LSGU-05	△	WAT-LSGU-05S	△		LWH20	LS20AL · LH20AN	HSR20A		68	8					
WAT-LSGU-06	△	WAT-LSGU-06S	△		-	-	SRS25M		60						
WAT-LSGU-07	△	WAT-LSGU-07S	△	25	LWH25	LS25AL · LH25AL	HSR25A	45	71		10	M5	9.0	M8×16	
WAT-LSGU-08	△	WAT-LSGU-08S	△		LWH30	LS30AL · LH30AL	HSR30A		38	80					22
WAT-LSGU-09	△	WAT-LSGU-09S	△		LWH35	LS35AL · LH35AL	HSR35A		45	88					25

鐵		不銹鋼		線軌 尺寸	對應廠商產品			W	H	A	B	P	M (細牙)	D	附屬品 螺絲	
品號	庫存	品號	庫存		IKO	NSK	THK									
WAT-LSGN-01-U	△	WAT-LSGN-01S-U	△	15	-	-	SRS15M	25	46	38.5	5	13	M6×P0.75	5.5	M5×12	
WAT-LSGN-02-U	△	WAT-LSGN-02S-U	△		LWH15	LS15AL	HSR15A		53	45.0	6					
WAT-LSGN-03-U	△	WAT-LSGN-03S-U	△		-	LH15AN	-		59	51.5						
WAT-LSGN-04-U	△	WAT-LSGN-04S-U	△	20	-	-	SRS20M	32	50	42.5	5	18	M8×P1.0	6.6	M6×12	
WAT-LSGN-05-U	△	WAT-LSGN-05S-U	△		LWH20	LS20AL · LH20AN	HSR20A		68	60.5	8					
WAT-LSGN-06-U	△	WAT-LSGN-06S-U	△		-	-	SRS25M		60	52.5						
WAT-LSGN-07-U	△	WAT-LSGN-07S-U	△	25	LWH25	LS25AL · LH25AL	HSR25A	45	71	63.5		10	M5	9.0	M8×16	
WAT-LSGN-08-U	△	WAT-LSGN-08S-U	△		LWH30	LS30AL · LH30AL	HSR30A		38	80	72.5					22
WAT-LSGN-09-U	△	WAT-LSGN-09S-U	△		LWH35	LS35AL · LH35AL	HSR35A		45	88	80.5					25

Ps. 備註

- L, L<sub>2</sub>尺寸請參考WAT-SBUH
- 使用在線軌的防脫落和位置定位
- 附優力膠型可消除衝擊音量

Wa. 注意

- 以上產品是本公司自訂規格；記載之對應廠商產品，請貴客戶自行確認

訂貨：  交期：  天  
WAT-LSGU-01