



主要信息

产品系列	Telemecanique Photoelectric sensors XU
系列号	一般用途，单一模式
电子传感器类型	光电传感器
传感器名称	XUK
传感器外形	微型 50 x 50
检测系统	漫射
材料	塑料
输出信号类型	离散
输入类型	交流/直流
接线技术	5 线
固态输出功能	1 C/O
电气连接	Cable
电缆长度	10 M
应用领域	-
发射	Infrared diffuse
额定感应距离	1 M 漫射

补充信息

机柜材料	PBT
透镜材料	PMMA
最大传感距离	1.5 M 漫射
输出类型	继电器
电缆构成	5 x 0.34 mm ²
导线绝缘材料	PVC
电缆外径	6 Mm
LED状态	LED (黄) 适用 输出状态 LED (绿色) 适用 电源
额定电源电压 [Us]	24...240 V 交流/直流
电源电压范围	20...264 V 交流
开关能力以 mA	3 A (cos φ = 1, 用于50万周期, 电压250 V时每秒1个运行周期)
开关频率	<= 20 Hz
电流消耗	<= 35 mA 无负荷
功耗 [W]	2 W 交流
Maximum delay first up	60 Ms
Maximum delay response	25 Ms
Maximum delay recovery	25 Ms
设置	灵敏度调节

电气寿命	500000 次, cos f = 1, 工作额定值 <60 次/分钟 在...上 250 V
深度	50 Mm
高度	50 Mm
宽度	18 Mm
产品净重	0.19 Kg

环境

产品认证	UL CSA CE
环境温度	-25...55 °C
贮存环境温度	-40...70 °C
抗振动	7 gn, 振幅 = +/- 1.5 mm (f = 10...55 Hz) 符合 IEC 60068-2-6
抗冲击	30 gn (持续时间 = 11 ms) 符合 IEC 60068-2-27
IP 保护等级	IP65 双重绝缘 符合 IEC 60529

Packing Units

包装1的单位类别	PCE
个/公斤	1
包装重量	574 G
包装1高度	8 Cm
包装1宽度	13 Cm
包装1长度	13 Cm

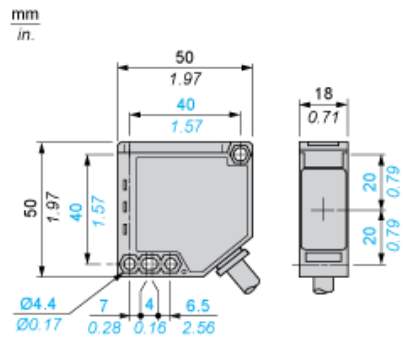
Offer Sustainability

产品类型	Green Premium 产品
REACH法规	REACH 声明
欧盟ROHS指令	主动合规性 (超出欧盟 RoHS 法定范围的产品) 欧盟ROHS声明
无汞	是
RoHS 豁免信息	是
环境披露	产品环境文件
流通资料	产品使用寿命终期信息

合同保修

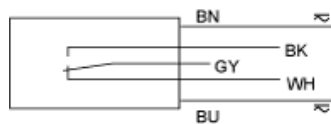
保修单	18 months
-----	-----------

尺寸



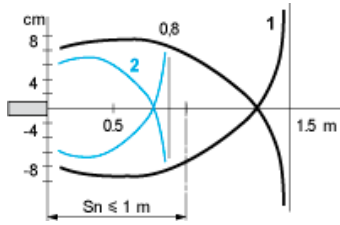
接线图

继电器输出



BN : 棕色
BU : 蓝色
NO/B 黑色
继电器公共端/GY :
NC/W 白色

检测曲线



- 1 : 白色 90%
- 2 : 灰色 18%

检测目标 10 x 10 厘米

Product Life Status : 在售