



主要信息

产品系列	Telemecanique Photoelectric sensors XU
系列号	一般用途，单一模式
电子传感器类型	光电传感器
传感器名称	XUX
传感器外形	紧凑型 92 x 71
检测系统	极化反射
材料	塑料
输出信号类型	离散
输入类型	直流
接线技术	3-线
固态输出类型	PNP
固态输出功能	1 NC
电气连接	1 针型接头 M12, 4 针
应用领域	-
发射	红 极化反射
额定感应距离	11 M 极化反射 需要反光板 XUZC50

补充信息

机柜材料	PBT
透镜材料	PMMA
最大传感距离	15 M 极化反射
输出类型	继电器
LED状态	LED (黄) 适用 输出状态 LED (红色) 适用 不稳定性 LED (绿色) 适用 电源
额定电源电压 [Us]	24...120 V 交流/直流
开关能力以 mA	3 A (500,000 操作周期内为150V(cos φ = 1)) 0.5 A (cos φ = 0.4, 用于100万周期, 电压150 V时每秒0.5个运行周期)
开关频率	<= 20 Hz
Maximum voltage drop	<1.5 V (闭合状态)
电流消耗	<= 35 mA 无负荷
功耗 [W]	2 W 交流/直流
Maximum delay first up	60 Ms
Maximum delay response	25 Ms
Maximum delay recovery	25 Ms
设置	灵敏度调节
电气寿命	500000 次, cos f = 0.4, 工作额定值 <60 次/分钟 在...上 150 V 500000 次, cos f = 1, 工作额定值 <60 次/分钟 在...上 150 V

深度	77 Mm
高度	92 Mm
宽度	31 Mm
产品净重	0.2 Kg

环境

产品认证	CE
环境温度	-25...55 °C
贮存环境温度	-40...70 °C
抗振动	7 gn, 振幅 = +/- 1.5 mm (f = 10...55 Hz) 符合 IEC 60068-2-6
抗冲击	30 gn (持续时间 = 11 ms) 符合 IEC 60068-2-27
IP 保护等级	IP67 双重绝缘 符合 IEC 60529 IP65 双重绝缘 符合 IEC 60529

Packing Units

包装1的单位类别	PCE
个/公斤	1
包装重量	189 G
包装1高度	4.2 Cm
包装1宽度	9.6 Cm
包装1长度	13.2 Cm

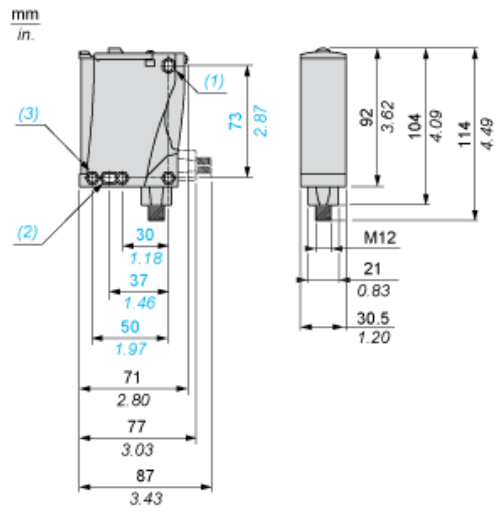
Offer Sustainability

产品类型	Green Premium 产品
REACH法规	REACH 声明
欧盟ROHS指令	主动合规性 (超出欧盟 RoHS 法定范围的产品) 欧盟ROHS声明
无汞	是
RoHS 豁免信息	是
环境披露	产品环境文件
流通资料	产品使用寿命终期信息

合同保修

保修单	18 months
-----	-----------

尺寸



- (1) Ø 5.5 x 7 细长孔
- (2) Ø 5.5 x 9 细长孔
- (3) Ø 5.5 孔

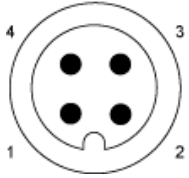
安装和间隙

弯头连接器的可能方向 (后视图)



接线图

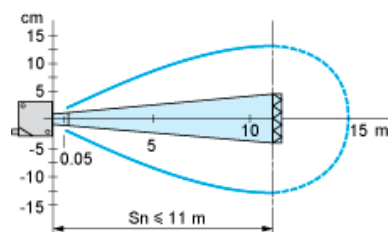
M12 连接器



PNP/NPN DC

M12		端子		
1	●	1	⊘	+
3	●	2	⊘	-
4	●	3	⊘	输出

检测曲线



带反光板 XUZC50

Product Life Status : 在售