



主要信息

产品系列	Telemecanique Photoelectric sensors XU
系列号	一般用途，单一模式
电子传感器类型	光电传感器
传感器名称	XUK
传感器外形	微型 50 x 50
检测系统	反射式
材料	塑料
输出信号类型	离散
输入类型	直流
接线技术	3-线
固态输出类型	PNP
固态输出功能	1 NO
电气连接	Cable
电缆长度	2 m
应用领域	-
发射	Infrared reflex
额定感应距离	7 m 反射式 需要反光板 XUZC50

补充信息

机柜材料	PBT
透镜材料	PMMA
最大传感距离	10 m 反射式
输出类型	固态
导线绝缘材料	PVC
LED状态	1 LED (yellow) for output state
额定电源电压 [Us]	12...24 V DC
开关能力以 mA	<= 100 mA (过载和短路保护)

开关频率	<= 250 Hz
Maximum voltage drop	<1.5 V (闭合状态)
电流消耗	<= 35 mA 无负荷
Maximum delay first up	15 ms
Maximum delay response	2 ms
Maximum delay recovery	2 ms
设置	不带灵敏度调节
深度	50 mm
高度	50 mm
宽度	18 mm
产品净重	0.07 kg

环境

产品认证	CE UL CSA
环境温度	-25...55 °C
贮存环境温度	-40...70 °C
抗振动	7 gn, 振幅 = +/- 1.5 mm (f = 10...55 Hz) 符合 IEC 60068-2-6
抗冲击	30 gn (持续时间 = 11 ms) 符合 IEC 60068-2-27
IP 保护等级	IP65 双重绝缘 符合 IEC 60529

Packing Units

包装1的单位类别	PCE
个/公斤	1
包装重量	167 g
包装1高度	4.2 cm
包装1宽度	9.8 cm
包装1长度	13.4 cm

Offer Sustainability

产品类型	Green Premium 产品
REACH法规	REACH 声明
欧盟ROHS指令	主动合规性 (超出欧盟 RoHS 法定范围的产品) 欧盟ROHS声明
无汞	是
RoHS 豁免信息	是
环境披露	产品环境文件
流通资料	产品使用寿命终期信息

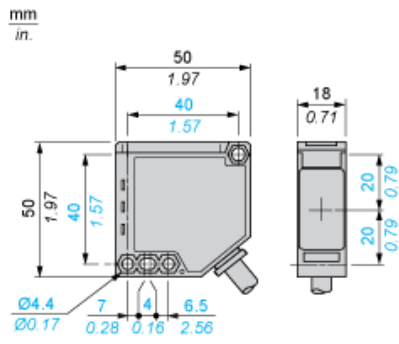
合同保修

保修单	18 months
-----	-----------

产品参数表 尺寸图

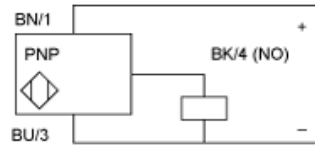
XUK1APANL2

尺寸



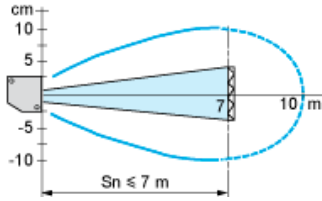
接线图

PNP 输出



BN : 棕色
BU : 蓝色
BK : 黑色

检测曲线



带反光板 XUZC50