



## 主要信息

产品系列	OsiSense XM
产品类型	电子压力传感器
压力传感器类型	压力变送器
压力开关操作类型	Pressure transmitter
产品短名	XMLR
Pressure rating	999.74 KPa 10 Bar
最大许可偶然性压力	40 Bar 4 MPa 3998.96 KPa
毁坏压力	3998.96 KPa 40 Bar 4 MPa
可控流体	水 (0...80 °C) 空气 (-20...80 °C) 液压油 (-20...80 °C) 冷冻油液液位 (-20...80 °C)
流体连接类型	1/4" - 18 NPT (母头)
额定电源电压 [Us]	24 V 直流 SELV (电压限制: 17...33 V)

## 补充信息

电流消耗	<= 50 mA
电气连接	针型连接器 M12, 4 针
模拟量输出函数	4...20 mA
输出信号类型	模拟
模拟量输出函数	4...20 mA
量程类型	固定差分
接触流体材料	陶瓷品 316L 不锈钢 Fluorocarbon FKM (Viton)
前板材料	聚酯胶片
覆盖材料	聚丙烯酰胺水 316L 不锈钢
操作位置	任何位置, 但上部朝下安装会使测量错误
保护类型	反极性 过压保护 短路保护 过载保护
输出反应时间	<= 10 ms 适用 模拟量输出
显示类型	4位数字7段

显示响应时间类型	快速 50 ms 正常 200 ms 慢 600 ms
Maximum delay first up	300 Ms
精度	测量范围<= 1 %
线性度误差	<= 0.5 % of the measuring range
迟滞现象	<= 0.2 % of the measuring range
测量精度	<= 0.6 % 量程
重复精度	<= 0.2 % 测量范围
灵敏度误差	测量范围的+/- 0.03 % °C
零线移动	测量范围的+/- 0.1 % °C
显示精度	测量范围<=1%
机械寿命	10000000 次
深度	42 Mm
高度	100 Mm
宽度	41 Mm
产品净重	0.212 Kg
额定冲击耐受电压 [Uimp]	0.5 KV 直流
电磁兼容性	抗辐射: 10 V/m 80...2000 MHz 符合 EN/IEC 61000-4-3 免于 RF 传导干扰: 10 V 0.15...80 MHz 符合 EN/IEC 61000-4-6 浪涌放电抗干扰: 1 kV 符合 EN/IEC 61000-4-5 抗快速瞬变: 2 kV 符合 EN/IEC 61000-4-4 静电放电抗干扰: 空气放电 : 8 kV , 接触放电 : 4 kV 符合 EN/IEC 61000-4-2

## 环境

标识	CE
产品认证	EAC CULus
符合标准	EN/IEC 61326-2-3 UL 61010-1
运行温度	-20...80 °C
贮存环境温度	-40...80 °C
IP 保护等级	IP65 conforming to EN/IEC 60529 IP67 conforming to EN/IEC 60529
抗振动	20 gn (f= 10...2000 Hz) 符合 EN/IEC 60068-2-6
抗冲击	50 gn 符合 EN/IEC 60068-2-27

## Packing Units

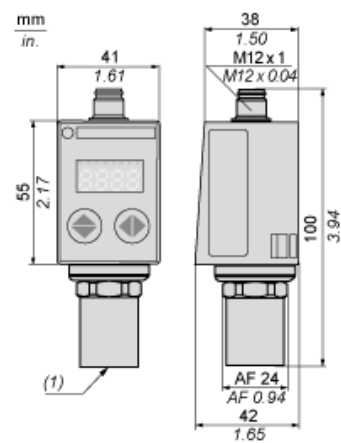
包装1的单位类别	PCE
个/公斤	1
包装重量	209 G
包装1高度	6.5 Cm
包装1宽度	7.5 Cm
包装1长度	12.7 Cm
包装2的单位类别	S02
包装2的数量	20
包装2重量	4.527 Kg
包装2高度	15 Cm
包装2宽度	30 Cm
包装2长度	40 Cm

## Offer Sustainability

REACH法规	 REACH 声明
REACH ( 不含 SVHC )	是
欧盟ROHS指令	主动合规性 ( 超出欧盟 RoHS 法定范围的产品 )  欧盟ROHS声明
无汞	是
RoHS 豁免信息	 是



尺寸



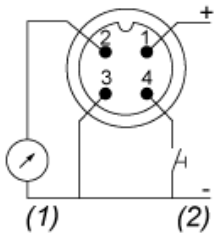
(1) 流体入口：1/4"-18NPT 母头

---

连接和图解

---

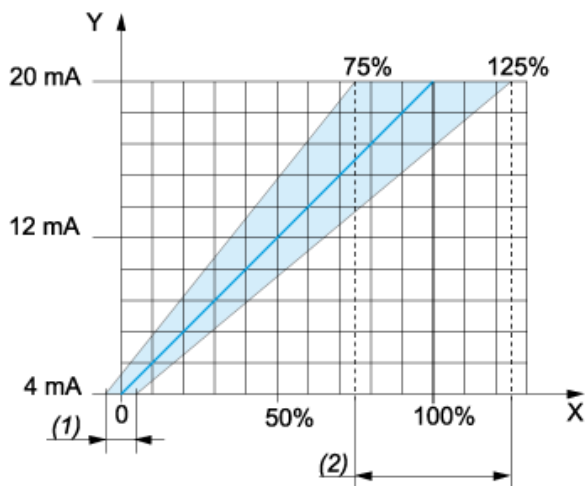
连接器接线



- (1) 电流输出或电压输出
- (2) 测试输入

模拟量输出描述

模拟量输出信号



X : 压力

Y : 模拟量输出信号

(1) 可以补偿与标称压力相差 +/-5% 的偏差 (利用 Cof 配置菜单。Cof : 偏差补偿)

(2) 模拟量曲线的可调范围为标称压力的 -25% 至 +25% (利用 AEP 配置菜单。AEP : 模拟量终点)。

Product Life Status : 在售