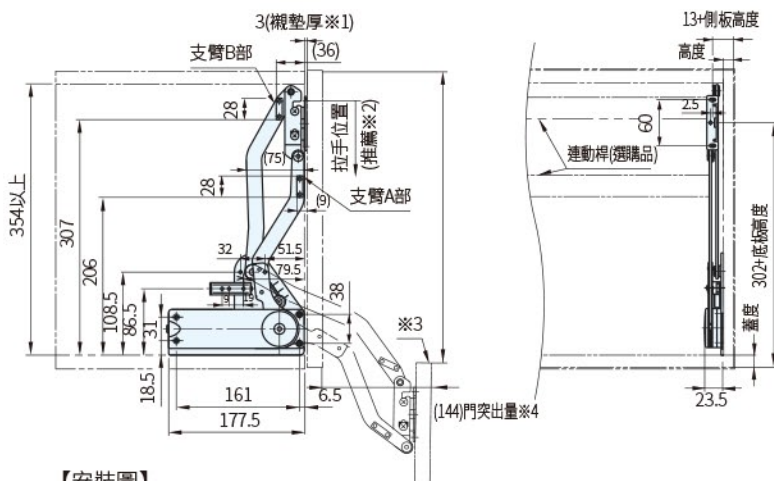




可與GS-SLUN-N型組合使用



【安裝圖】

- ※1：將襯墊安裝在門上後的尺寸，不使用襯墊時，支撐的安裝位置應向背板側移動3mm
- ※2：拉手應安裝在下圖門側安裝底座的上端以下位置
- ※3：若門高超過380mm，門完全開啟後，門下部會蓋住櫥櫃底板面
- ※4：門關閉時，最大寬度242mm

Type	材質	表面處理	顏色
GS-SLD-3	ABS樹脂 ／鋼	鍍鉻	灰
GS-SLD-4			
GS-SLD-5			
GS-SLUB-535	鋁合金	陽極	-
GS-SLUB-551			
GS-SLUB-835			
GS-SLUB-851			

開啟方式	規格	型號	門寬	門高	門重
 垂直下開門	拾起協助 阻尼緩衝	GS-SLD-3	600~900	360~400	3~4 kg
		GS-SLD-4			4~5 kg
		GS-SLD-5			5~6 kg

品號	門寬	門高	門重 (kg)	安裝位置	櫥櫃外寬 600用 連動桿長度	櫥櫃外寬 900用 連動桿長度	備註	庫存	
GS-SLD-3	600~900	360~400	3~4	-	-	-	本體 左右各1根/1套	•	
GS-SLD-4			4~5					•	
GS-SLD-5			5~6					•	
GS-SLUB-535	-	-	-	支臂A部	535	-	選購品 連動桿	•	
GS-SLUB-551				支臂B部※				551	•
GS-SLUB-835				支臂A部	-			835	•
GS-SLUB-851				支臂B部※				851	•

※若門的中間部分為玻璃等，不希望從外面看到這個連動桿時，應安裝在支臂B部

**Sp. 特長**

- 利用獨創性機構LAPCON的功能，可輕柔順暢的進行門的上下開閉
- 門向外下降的同時打開，完全開啟後，可看到櫥櫃的整個開口部(單元本體安裝部除外)
- 門利用彈簧力輕輕關閉
- 在阻尼器的作用下，門最後會緩慢的關閉
- 由於安裝在櫥櫃底板上部，與傳統支撐相比，高度方向的占用空間少，支撐不會妨礙櫥櫃安裝

**Ps. 備註**

- 連動桿有櫥櫃外寬600mm和900mm用2種類型
- 上表中的尺寸為櫥櫃側板厚度15mm時的本公司標準庫存品，側板厚度超過15mm時，請根據以下計算公式進行連動桿的切割加工
- 支臂A  
連動桿長度=櫥櫃外寬-(側板厚度×2)-35
- 支臂B  
連動桿長度=櫥櫃外寬-(側板厚度×2)-19

**Wa. 注意**

- 1套本體需要1根或2根另售的連動桿，需確保側向強度時，請安裝2根
- 門的關閉手動進行
- 應安裝在具有充足剛性的櫥櫃上，櫥櫃剛性不足可能會影響門的開閉
- 制作櫥櫃及門時，應遵守規定的尺寸和垂直度的要求
- 安裝時，應按照指定的尺寸和垂直度要求正確進行
- 本產品對櫥櫃外寬、門寬、門高及門重有限制，務必遵守上表中的規格
- 安裝到玻璃門上時，玻璃框的寬度在45mm以上
- 務必將拉手(選購品)安裝在門寬方向的中間，為便於開門，應安裝在門側安裝底座的上端以下位置(參見上圖※2)
- 由於有恢復力作用，請勿在安裝了單件產品時進行操作
- 使用螺釘粘接劑時，請使用不會滲入樹脂部的產品

**Ac. 附屬品**

- 十字孔扁頭自攻螺釘 3.5×15 (本體安裝用)
- 十字孔沉頭自攻螺釘 3.5×20 (阻尼器安裝用)
- 十字孔圓頭自攻螺釘 4.5×12 (連動桿安裝用)

訂貨：  交期：  天

GS-SLD-3