



抬起協助功能
任意停功能
阻尼緩衝功能



本體結構緊湊，占用空間少，支撐不會妨礙擋板安裝

開啟方式	規格	型號	門寬	門高	門重※
 垂直上開門	抬起協助 任意停 阻尼緩衝	GS-SLU-ELAN-S4	1800以下	390~500	5~6 kg
		GS-SLU-ELAN-L4			6.5~8 kg
		GS-SLU-ELAN-M4			8~9.5 kg
		GS-SLU-ELAN-H4			9.5~11 kg

※門重應包含拉手

Type	材質	表面處理	顏色
GS-SLU-ELAN-S4	ABS樹脂 ／鋼	鍍銀	淺灰
GS-SLU-ELAN-L4			
GS-SLU-ELAN-M4			
GS-SLU-ELAN-H4			
GS-ELB-480	鋁合金	陽極	-
GS-ELB-780			
GS-ELB-1080			
GS-ELB-1380			

Te. 技術資料

【門的動作】

■抬起協助功能

只需很小的力即可將門開啟



圖 1

■任意停功能

可將門停在任意位置
※動作範圍根據門尺寸、重量的不同而略有差異



圖 2

■阻尼功能

關門時即使鬆開手門也會緩慢關閉操作安全
※動作範圍根據門尺寸、重量的不同而略有差異



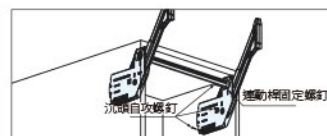
圖 3

【本體安裝方便】圖 4

※1套本體需要1根或2根另售的運動桿



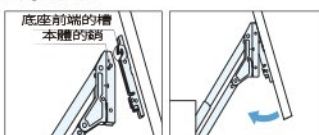
將導向板與櫥櫃內側面和端面對齊後安裝在左右頂板底面，將本體與運動桿初步組裝後插入本體，即可確定安裝位置



可用附帶的沉頭自攻螺釘將本體固定在櫥櫃上，擰緊左右的運動桿固定螺釘

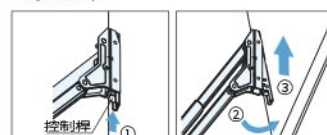
【可快速進行門的安裝、拆卸】圖 5

■門的安裝



將底座前端的槽掛在本體的鉤上，然後沿箭頭方向將門壓入直至發出咔嚓一聲

■門的拆卸



將①箭頭方向按壓控制桿的同時沿②箭頭方向抬起門，然後朝③箭頭方向移動門將其拆下

Sp.

- 利用獨創性機構(LAPCON)的功能，可輕柔順暢的控制門的開閉動作
- 只需很小的力即可將門開啟(參見圖1)
- 可將門停在任意位置(參見圖2)
- 關門時，即使鬆開手，門也會緩慢關閉，操作安全(參見圖3)
- 無論拉手安裝在什麼位置，均可順暢的進行門的開關
- 由於安裝在櫥櫃頂板下部，與傳統支撐相比，空度方向的占用空間少，支撐不會妨礙擋板安裝
- 本體部可方便的確定安裝位置(參見圖4)
- 已通過3萬次開關測試

選購品

- 運動桿 GS-ELB型，請參考本單元

Wa. 注意

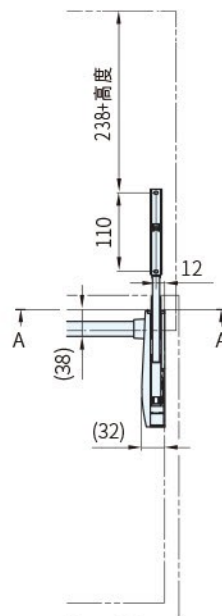
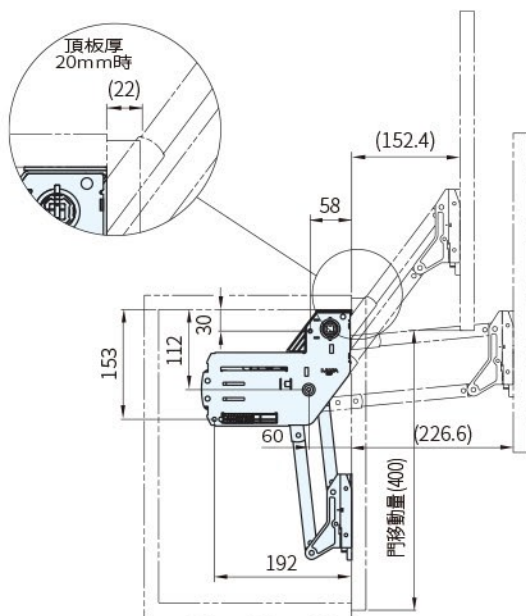
- 1套本體需要1根或2根另售的運動桿
- 本產品務必左右配套使用
- 門的開閉手動進行
- 安裝前絕對不可用手向下按壓單件支撐的支臂，否則，支臂彈起可能會導致人員受傷或零件損壞
- 若安裝時尺寸有誤，不僅無法發揮正常功能(如不能關門等)，而且還可能損壞本產品
- 請勿在門已完全打開的狀態下試圖繼續開門
- 請勿粗暴的進行門的開閉，例如猛烈的轉動門等
- 請在使用溫度範圍(0°C~40°C)內使用
- 使用時請勿超過使用溫度範圍，絕對不可在收藏發熱的微波爐等的櫥櫃內使用
- 絕對不可對本產品進行拆解、改造
- 進行箱體(櫥櫃)及門的設計時，本產品的安裝位置務必遵守規定的尺寸、水平和垂直度要求
- 門重接近指定範圍的上限或下限時，請通過實務確認動作
- 使用螺釘粘接劑時，請使用不會滲入樹脂部的產品

Ac. 附屬品

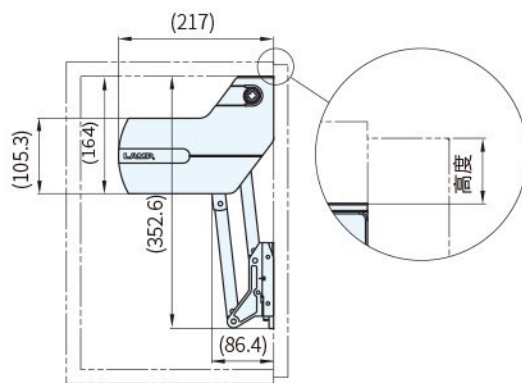
- 安裝底座(2個)
- 導向板(2個)
- 十字孔沉頭自攻螺釘3.5×38(6根)本體安裝用
- 十字孔沉頭自攻螺釘3.5×15(6根)底座安裝用



【安裝圖】



用於上下連續門時，
與上門之間的縫隙應大於3mm (門厚16~22mm時)



導向板安裝尺寸
(A-A視圖、本體安裝前)



本圖所示為頂板底面右側
頂板底面左側與此左右對稱

品號	門寬	門高※ ¹	門重※ ² (kg)	櫥櫃內寬尺寸※ ³	質量 (g)	庫存
GS-SLU-ELAN-S4	1800以下	390~500	5 ~ 6.5	-	2491	•
GS-SLU-ELAN-L4			6.5~ 8		2542	•
GS-SLU-ELAN-M4			8 ~ 9.5		2581	•
GS-SLU-ELAN-H4			9.5~11		2631	•
GS-ELB-480	-	-	-	556~ 566	181	•
GS-ELB-780	-	-	-	856~ 866	294	•
GS-ELB-1080	-	-	-	1156~1166	407	•
GS-ELB-1380	-	-	-	1456~1466	520	•

【P5】備註

- ※¹櫥櫃內高尺寸需大於360mm
- ※²門重應包含把手
- ※³櫥櫃內寬尺寸超出上表範圍時，請將長連動桿切斷後使用(連動桿的長度=櫥櫃內寬尺寸- 80mm)

訂貨： 交期： 天

GS-SLU- ELAN-S4