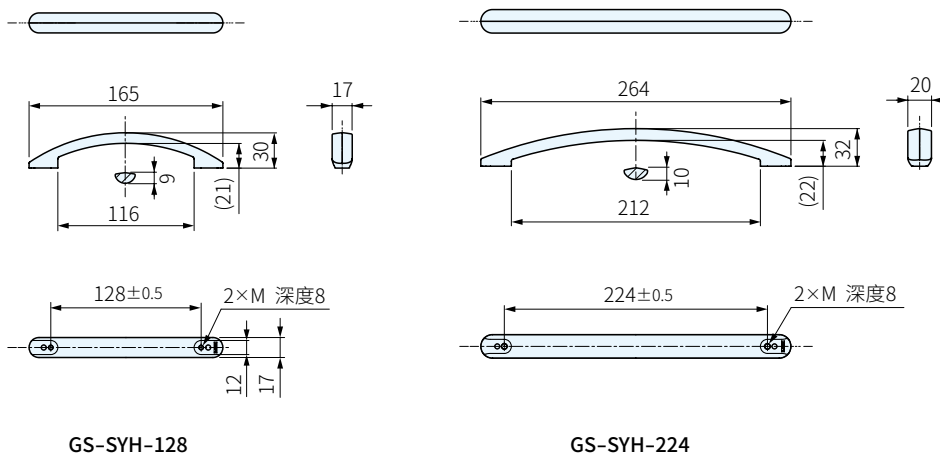




材質	處理
鋁合金	烤漆



品號	M	容許荷重	顏色	庫存
GS-SYH-128SL-M4	M4	500N(51kgf)	銀	△
GS-SYH-128SL-M5	M5			△
GS-SYH-224SL-M4	M4			△
GS-SYH-224SL-M5	M5			△
GS-SYH-128BL-M4	M4		△	
GS-SYH-128BL-M5	M5		△	
GS-SYH-224BL-M4	M4		△	
GS-SYH-224BL-M5	M5		△	

SP 特長

- 帶中心線的流線型手柄
- 降低手柄高度的設計
- 手柄塗有抗菌塗層，可保持手柄清潔
- 適用於醫療分析儀器

EX 使用例



線切割機



檢修門

訂貨： 交期： 天

GS-SYH-128SL-M4