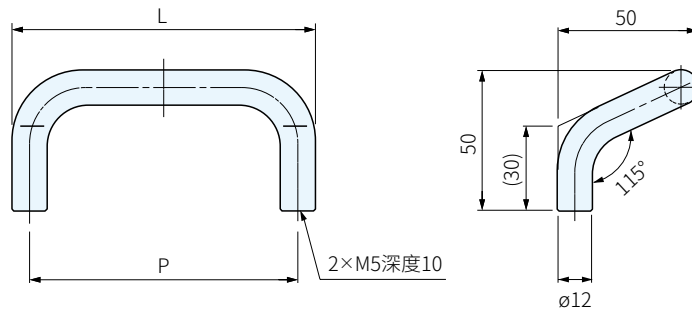




材質	處理
SUS304	拉絲



品號	L	P	容許荷重	庫存
GS-LF-12-96	108	96	441N(45kgf)	△
GS-LF-12-128	140	128		△
GS-LF-12-160	172	160		△

**SP 特長**

- 握持部呈傾斜形狀，易於握持
- 管徑為 $\phi 12$ mm，兼具穩定性和強度
- 通過NSF飲用水認證

**附屬品**

- 圓頭十字螺絲M5×30

訂貨： 交期： 天

GS-LF-12-96