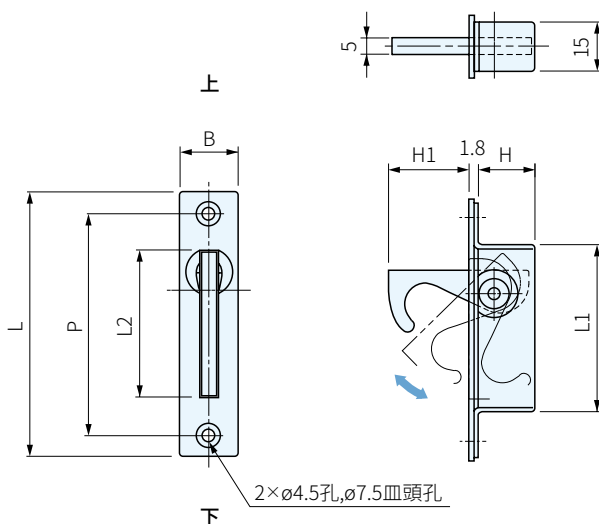




| 材質 | 處理 |
|--------|----|
| SUS304 | 拉絲 |



| 品號 | L | L1 | L2 | H | H1 | B | P | 庫存 |
|-----------|-----|----|------|----|----|----|----|----|
| GS-ST-80 | 80 | 50 | 45 | 18 | 25 | 18 | 68 | △ |
| GS-ST-100 | 100 | 63 | 55.2 | 21 | 32 | 20 | 85 | △ |

SP 特長

- 安裝後表面平整，美觀
- 把手厚實，手感柔和
- 適用於表面不能凸出的場所，如控制盤、配電盤、檢修口等

訂貨： 交期： 天
GS-ST-80

WA 注意

- 垂直安裝專用，請勿在天花板、地面使用
- 請務必正確安裝，並注意區分上下

附屬品

- GS-ST-80：皿頭十字自攻螺絲3.5×16(不銹鋼)
- GS-ST-100：皿頭十字自攻螺絲3.5×20(不銹鋼)

EX 使用例

