

隔离带®系列

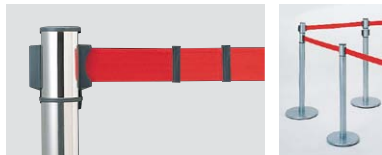
- 适用于车站站台及工厂的简易隔离。
- 备有伸缩带长度为7m的长带型，以及立柱可堆叠的类型等。

【壁装型】 P.1109~1110

【自立型】



RD (红)	BU (蓝)	YE (黄)
GN (绿)	BR (褐)	GR (灰)
BL (黑)		



■作为选项，还可在伸缩带上印刷字符及符号。

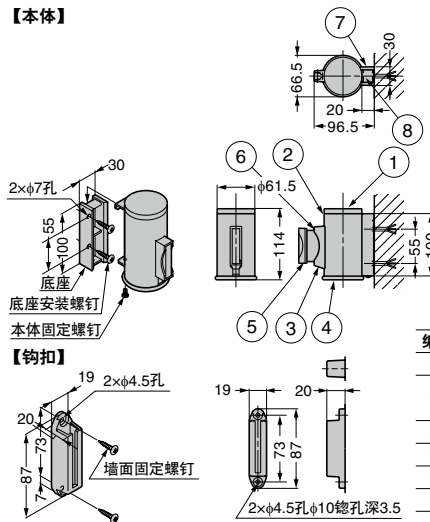


壁装隔离带® AP-BR351型

SUS



【本体】



●固定拉出的伸缩带时，请使用钩扣（配件）。

【注意】

- 本体配有钩扣。需要增加钩扣时，请另行订购另售品。
- 请如使用例所示，面对面安装本体和钩扣。若伸缩带相对于本体及钩扣呈折弯状态，使用时折弯部分发生刮擦，可能会造成伸缩带磨损。

【配件】

●钩扣

编号	零件名	材质	表面处理/颜色
①	顶盖	ABS树脂	深灰
②	切缝管 (MR)	不锈钢	镜面抛光
②	切缝管 (SL)	钢	粉体烤漆/银色
③	钩扣A		
④	壁装型 树脂套管	ABS树脂	深灰
⑤	带钩		
⑥	伸缩带	聚酯	-
⑦	底座	ABS树脂	深灰
⑧	带钩座	不锈钢 (SUS304)	粉体烤漆/深灰

【本体】

Rd/S	CAD	订货编码	型号	伸缩带颜色	伸缩带长度m	重量kg
-	-	290-893-247	AP-BR351(MR)RD	红色	2	0.5
-	-	290-893-306	AP-BR351(MR)BU	蓝色		
-	-	290-893-246	AP-BR351(SL)RD	红色		
-	-	290-893-301	AP-BR351(SL)BU	蓝色		

【钩扣】另售品

Rd/S	CAD	订货编码	型号	材质	颜色	尺寸
-	-	290-885-590	AP-BR349M(GR)	ABS树脂	深灰	W19×D20×H87

【使用例】



包角

轴承

旋转盘

垃圾箱
投入口

通气孔

孔盖

搁板支架
搁板架

隔离带

玻璃用
零件

缓冲垫

其他