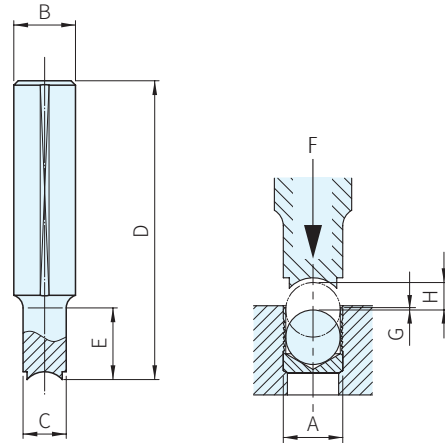


RoHS



本體	
材質	處理
鋼	熱處理

品號	A	B h9	C	D	E	G ±0.2	H	質量 g	庫存		
22880.0153	3	10	2.8	100	10	0.4	1.20	53	•		
22880.0154	4		3.8		10	0.2	1.50	54	•		
22880.0155	5		4.8		12	0.4	2.00	54	•		
22880.0156	6		5.8		15	0.4	2.50	55	•		
22880.0157	7		6.8		18	0.4	3.00	55	•		
22880.0158	8		7.8		20	0.3	3.50	55	•		
22880.0159	9	14	8.8	150	22	0.4	4.00	101	•		
22880.0160	10		9.8		25	0.4	4.50	102	•		
22880.0162	12	20	11.7	150	30	0.4	5.50	166	•		
22880.0164	14		13.7		35	0.4	6.35	316	•		
22880.0166	16		15.7		40	0.6	7.00	325	•		
22880.0168	18		17.7		45	0.6	8.00	399	△		
22880.0170	20		25		19.7	150	50	0.8	9.00	493	△
22880.0172	22				21.7		50	0.8	10.00	513	△

WA 注意

・此工具是22880密封柱塞專用工具

訂貨： 交期： 天 ·

22880.0153

天 △