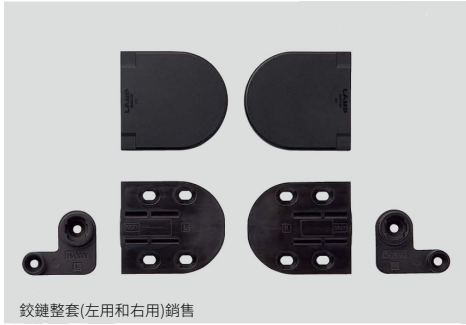


阻尼鉸鏈 GS-HG-JHM16型



鉸鏈整套(左用和右用)銷售

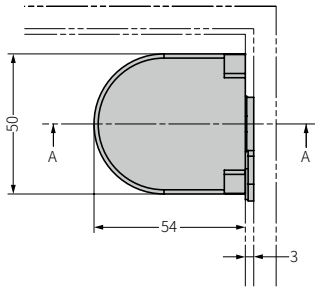
黑色套件



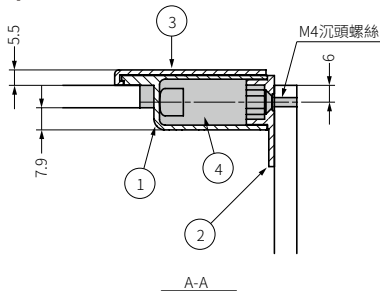
鉸鏈整套(左用和右用)銷售

白色套件

[正視圖]



[剖面圖]



編號	零件名稱	材質	處理	顏色
①	軸套	POM	-	黑
②	軸座	鋁合金	烤漆	黑
③	蓋罩	ABS	-	黑、白
④	LAPCON阻尼器	-	-	-

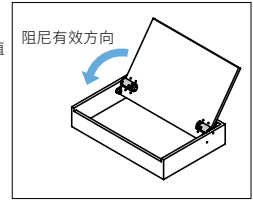
- 可裝入GS-UDH-16型，LAPCON阻尼鉸鏈的小型阻尼鉸鏈
- 開啟方向轉動順暢
- 頂蓋內置規格
- 可用工具機方便地加工安裝孔
- 蓋罩可遮住安裝螺釘，外觀簡潔

【注意】

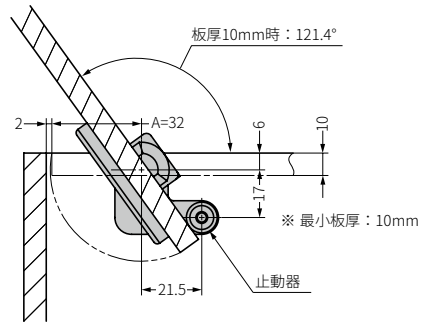
- 務必參見“使用時的注意事項”
- 整套(左用和右用)銷售
- 扭矩範圍為1塊蓋板使用左右1套鉸鏈時的值
- 安裝時，應確保各鉸鏈的軸心之間無偏差
- 上蓋打開約60°以上時，阻尼機構有效。若打開的角度在此以下，阻尼器可能無效，請加以注意
- 不使用配件的自攻螺釘，請使用M4沉頭螺絲(請客戶自備)

【配件】

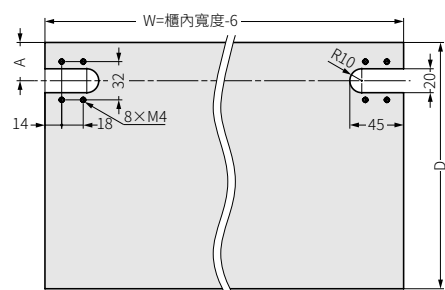
- 十字槽沉頭自攻螺絲M4×20



[安裝例]



[安裝加工圖]



品號	顏色	扭矩N·m	扭矩kgf·cm	內置阻尼器底部顏色	質量(g)
GS-HG-JHM16-34BL	黑	2~3.4	20.4~34.7	綠	126
GS-HG-JHM16-34WT	白				126
GS-HG-JHM16-50BL	黑	3.4~5	34.7~51	黑	126
GS-HG-JHM16-50WT	白				126