

不銹鋼扭矩鉸鏈 GS-HG-TAS型



●全不銹鋼製，耐腐蝕性優異

【規格】

●使用溫度：0°C~40°C

【用途】

●液晶顯示器及監視用攝影機等

【注意】

●務必參見“使用時注意事項”

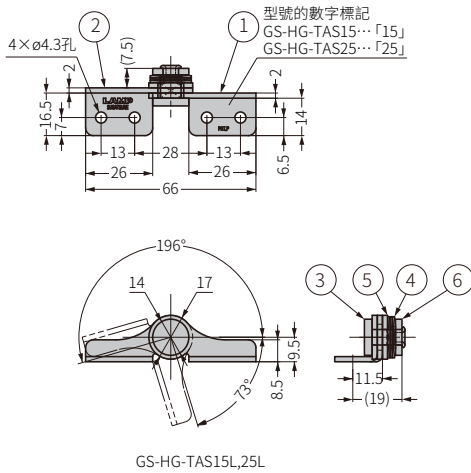
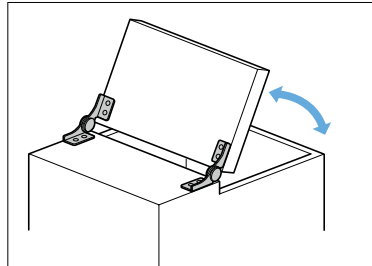
●請將扭矩值相同的兩個鉸鏈左右配套使用

●安裝時，應確保各鉸鏈的軸心水平且相互之間無偏差

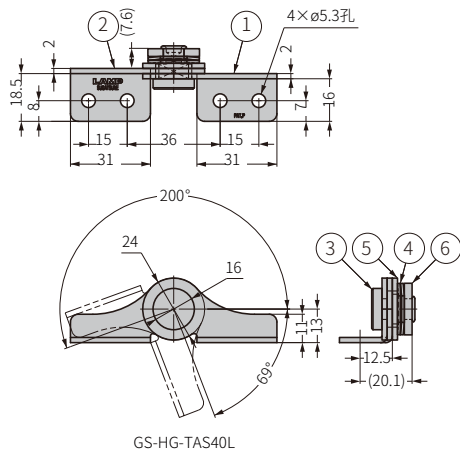
Video Link



【使用例】



GS-HG-TAS15L,25L



GS-HG-TAS40L

本圖所示為左用型，右用與此左右對稱

編號	零件名稱	材質	處理
①	托座	SUS304	亮光滾筒 拋光
②	底板		
③	軸	SUS303	-
④	碟簧	SUS304	-
⑤	墊圈		
⑥	固定墊圈		

品號	規格	扭矩N·m	扭矩kgf·cm	質量(g)	盒(pcs)	箱(pcs)
GS-HG-TAS15R	右用	1.5 ±20%	15.3 ±20%	37	40	320
GS-HG-TAS15L	左用			37	40	320
GS-HG-TAS25R	右用	2.5 ±20%	25.5 ±20%	38	40	320
GS-HG-TAS25L	左用			38	40	320
GS-HG-TAS40R	右用	4.0 ±20%	40.8 ±20%	64	20	160
GS-HG-TAS40L	左用			64	20	160