

不銹鋼扭矩鉸鏈 GS-SFTH(可任意停)

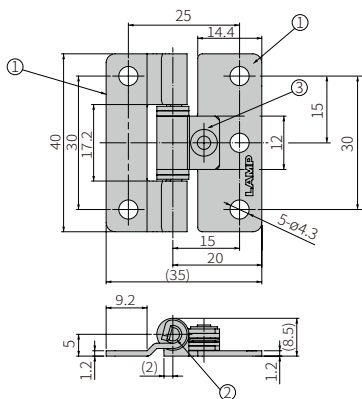
SUS



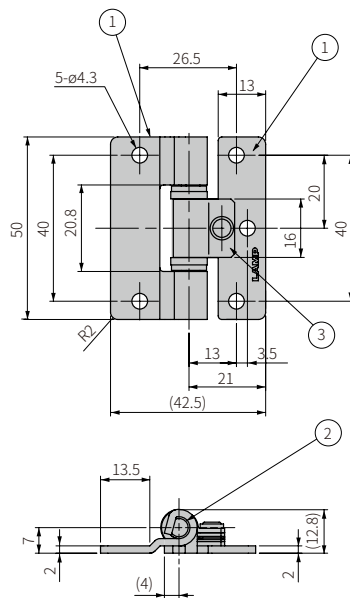
- 用於固定蓋/門的位置
- 不銹鋼製，適合於腐蝕性環境
- 使用溫度：-20°C~60°C(-4°F~140°F)

【注意】

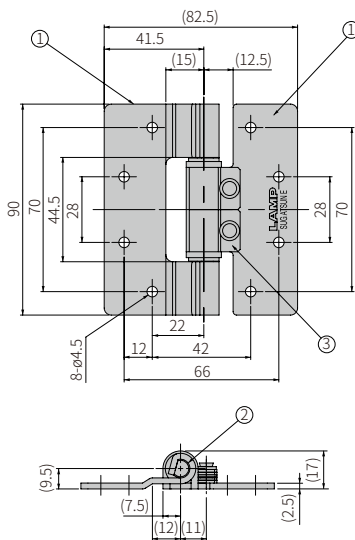
- 務必參見”使用時注意事項”



GS-SFTH-02



GS-SFTH-03



GS-SFTH-05

編號	零件名稱	材質	處理
①	本體A	SUS304	拋光
②	軸	SUS303	拋光
③	本體B	SUS301	拋光

品號	扭矩/個	質量(g)	盒(pcs)	箱(pcs)
GS-SFTH-02-5	5±1kgf·cm	21	50	500
GS-SFTH-03-9	9±2kgf·cm	51	30	300
GS-SFTH-03-19	19±2kgf·cm	51	30	300
GS-SFTH-05-35	35±5kgf·cm	195	10	100
GS-SFTH-05-58	58±5kgf·cm	195	10	100